

建设项目环境影响报告表

(污染影响类)

项目名称: 兆科药业(合肥)有限公司那屈肝素钙注射液扩大产能技术改造项目

建设单位(盖章): 兆科药业(合肥)有限公司

编制日期: 2024年7月

中华人民共和国生态环境部制

一、建设项目基本情况

建设项目名称	兆科药业（合肥）有限公司那屈肝素钙注射液扩大产能技术改造项目		
项目代码	2405-340161-04-02-115963		
建设单位联系人	孙照勇	联系方式	18556502227
建设地点	合肥高新区天智路 30 号		
地理坐标	（ <u>117</u> 度 <u>12</u> 分 <u>19.433</u> 秒， <u>31</u> 度 <u>50</u> 分 <u>37.431</u> 秒）		
国民经济行业类别	C2720 化学药品制剂制造	建设项目行业类别	二十四、医药制造业 27-47 化学药品制剂制造 272-单纯药品复配且产生废水或挥发性有机物的；仅化学药品制剂制造
建设性质	<input type="checkbox"/> 新建（迁建） <input checked="" type="checkbox"/> 改建 <input checked="" type="checkbox"/> 扩建 <input type="checkbox"/> 技术改造	建设项目申报情形	<input checked="" type="checkbox"/> 首次申报项目 <input type="checkbox"/> 不予批准后再次申报项目 <input type="checkbox"/> 超五年重新审核项目 <input type="checkbox"/> 重大变动重新报批项目
项目审批（核准/备案）部门（选填）	合肥高新技术产业开发区经济发展局	项目审批（核准/备案）文号（选填）	/
总投资（万元）	4000	环保投资（万元）	7
环保投资占比（%）	0.18	施工工期	20 个月
是否开工建设	<input checked="" type="checkbox"/> 否 <input type="checkbox"/> 是：_____	用地（用海）面积（m ² ）	1757（改建面积为 1757m ² ）
专项评价设置情况	无		
规划情况	规划名称：《合肥市城市近期建设规划（2016-2020年）》； 审批机关：合肥市人民政府； 审查文件名称及文号：关于《合肥市城市近期建设规划（2016-2020年）》的批复，合政秘【2017】5号。		
规划环境影响评价情况	1、规划文件名称：《合肥高新技术产业开发区规划环境影响报告书》； 召集审查机关：原中华人民共和国环境保护部； 审批文件名称及文号：《关于合肥高新技术产业开发区规划环		

	<p>境影响报告书的审查意见》（环审[2008]143号），2008年5月27日。</p> <p>2、规划文件名称：《合肥高新技术产业开发区规划环境影响跟踪评价报告》；</p> <p>召集审查机关：中华人民共和国生态环境部；</p> <p>审查文件名称及文号：《关于合肥高新技术产业开发区规划环境影响跟踪评价工作有关意见的函》（环办环评函[2020]436号），2020年8月19日。</p>
<p>规划及规划环境影响评价相符性分析</p>	<p>1、与合肥高新区规划相符性分析</p> <p>本项目位于合肥高新区天智路30号，根据《合肥市高新技术产业开发区规划（2007-2020）》（合肥市高新技术产业开发区暂未制定新规划，本次规划相符性分析仍按照《合肥市高新技术产业开发区规划（2007-2020）》进行分析），项目地块建设性质为工业用地。且本项目未被列入国土资源部国家发展和改革委员会关于发布实施《限制用地项目目录（2012年本）》和《禁止用地项目目录（2012年本）》。本项目建设符合用地规划要求。</p> <p>根据《合肥高新技术产业开发区总体规划》（2016-2020年），将合肥高新技术产业开发区定位为“建设为国家高新技术产业开发区，安徽省高新技术产业集聚地，合肥主城区西部重要经济增长极、综合功能型开发区、创新创业引领区、产城融合示范区。”集聚形成智能家电、汽车及配套、新一代信息技术、光伏新能源、应急、生物医药、节能环保等高新技术产业集群，获批建设国家应急产业示范基地、省智能语音、集成电路、生物医药集聚发展基地等省级以上新兴产业基地。本项目属于化学药品制剂制造行业中的“单纯药品复配”类别，属于医药产业，因此本项目符合合肥高新技术产业开发区总体产业定位。</p> <p>2、与合肥高新技术产业开发区规划环评相符性分析</p> <p>本项目与合肥高新技术产业开发区规划环境影响报告书及其审查意见相符性分析见下表。</p>

表 1-1 本项目与规划环境影响报告书及其审查意见相符性分析一览表

环审[2008]143号要求	本项目情况	符合性
(一) 进一步优化高新区布局。优化园区内工业区与居住区的布局，确保居住区和学校等达到环境功能区划要求；柏堰科技园应降低工业用地比重，适当增加科研、教育、生态功能用地；科技创新示范区应减少二类工业用地，将规划的长江路以南、312 高速公路以西、科一路以东、学二路以北的二类工业用地调整为居住或公共设施用地，控制昌河厂地块的工业用地规模	本项目位于合肥高新区天智路30号，该地块建设用地的性质为工业用地，项目性质符合高新区规划用地性质	符合
(二) 优化和调整高新区产业结构，严格入区项目的环境准入。对不符合园区发展目标和产业导向要求的传统产业以及现有污染严重的企业进行清理整顿，严禁违反国家产业政策和不符合高新区产业定位的建设项目入区，对于符合国家产业政策和高新区产业定位但水耗、能耗高、废水排放量大的项目也严禁进入园区	本项目属于化学药品制剂制造业，属于医药产业，对照《产业结构调整指导目录（2024 年本）》，本项目不属于限制类、淘汰类、鼓励类，可视为允许类项目，符合国家产业政策	符合
(三) 切实落实报告书提出的生态环境保护和建设措施。 对于大蜀山森林公园及其周围生态保护地带 布置蔬菜果林、苗圃基地、风景林区等生态绿地予以保护，对于南山湖、西山湖沿湖建设防护林予以保护	本项目不涉及大蜀山森林公园及其周围生态保护地带、南山湖、西山湖等，符合生态环境保护要求	符合
(四) 尽快健全高新区环境管理体系。编制环境保护专项规划，结合《巢湖流域水污染防治“十一五”规划》和国家“十一五”期间节能减排的政策，以及省、市的相关要求，控制高新区废水排放总量	本项目废水污染物排放浓度均能满足望塘污水处理厂处理工艺要求的进水浓度要求，由市政污水管网排入望塘污水处理厂处理	符合
(五) 加快高新区环保基础设施的建设尽快建成高新区配套污水处理厂，采取中水回用等有效措施减少废水排放	本项目位于望塘污水处理厂收水范围内，周边的市政雨水管网和污水管网均已完善。项目废水通过市政管网排入望塘污水处理厂深度处理	符合

因此，本项目符合合肥高新技术产业开发区规划环境影响报告书及其审查意见的相关要求。

3、与合肥高新技术产业开发区规划环境影响跟踪评价及其审查意见相符性分析

根据《合肥高新技术产业开发区规划环境影响跟踪评价报告书》，建议：1) 严格落实禁止和限制发展的行业、生产工艺和产业目录，严格执行国家高耗能、高污染和资源型行业准入条件。2) 禁止新建燃煤锅炉，督促天源热电按进度完成超低排放改造；现有燃气锅炉应尽快完成低氮燃烧改造；除工艺特殊需求外，限制批准燃气锅炉建设，尽可能减少区域内二氧化硫和氮氧化物的排放量。3) 加强企业废水污染源整治，确保达标纳管。

本项目不属于禁止和限制发展的行业、生产工艺和产业目录，不属于行国家高耗能、高污染和资源型行业。本项目不建设燃煤锅炉、燃气锅炉。本项目厂区已建设污水处理站。根据建设单位 2024 年 1 月、4 月监测数据（监测单位：安徽省清析检测技术有限公司），现有工程厂区废水总排口处废水污染物排放浓度均能满足望塘污水处理厂接管标准要求。因此，本项目符合《合肥高新技术产业开发区规划环境影响跟踪评价报告书》的相关要求。

合肥高新技术产业开发区已于 2020 年 8 月 19 日取得由生态环境部出具的《关于合肥高新技术产业开发区规划环境影响跟踪评价工作有关意见的函》（环办环评函【2020】436 号）。本项目与高新区规划环境影响跟踪评价审查意见相符性分析如下：

表 1-2 本项目与规划环境影响跟踪评价审查意见相符性一览表

环办环评函【2020】436号要求	本项目情况	符合性
(一)落实长江经济带“共抓大保护，不搞大开发”的总体要求及《巢湖流域水污染防治条例（2020年3月1日实施）》等环境管理要求，坚持高质量发展、协调发展。做好与安徽省“三线一单”（生态保护红线、环境质量底线、资源利用上线、生态环境准入清单）、合肥市国土空间总体规划等成果的衔接，确保产业发展与区域生态环境保护、人居环境质量保障相协调	本项目符合安徽省“三线一单”控制要求，符合合肥高新区土地利用规划	符合
(二)着力推动高新区转型升级，做好全过程环境管控。按照国家和安徽省最新环境管理要求，加快高新区产业转型升级和结构优化。现有不符合高新	本项目符合合肥高新区产业定位。本项目严格执行三同时制度，废水、废气、噪声、固废等治理、处置均满足相关环	符合

	区发展定位和环境保护要求的企业应逐步升级改造或搬迁、淘汰。做好污染企业遗留场地的土壤环境调查和风险评估，确保土地安全利用	境保护和安徽省最新环境管理要求	
	(三)严格空间管控，优化区内空间布局。做好规划用地控制和生态隔离带建设，加强对高新区内及周边集中居住区等生活空间的防护，优化集中居住区及周边的用地布局。加强区内大蜀山森林公园，蜀山干渠、柏堰湖、王咀湖等地表水体，绿地等生态空间的保护，严禁不符合环境管控要求的各类开发建设活动	本项目厂址不涉及大蜀山森林公园，蜀山干渠、柏堰湖、王咀湖等地表水体，绿地等生态空间的保护范围，符合环境管控要求	符合
	(四)严守环境质量底线，强化污染物排放总量管控。根据合肥市大气环境质量达标规划、巢湖流域污染防治规划等最新环境管理要求、以及安徽省“三线一单”成果，制定高新区污染减排方案，落实污染物总量管控要求。采取有效措施减少挥发性有机物、重金属污染物的排放量，坚持“增产减污”，确保达标排放和区域环境质量持续改善	在严格采取本报告表所提出的各项环境保护措施后，本项目污染物均能够实现达标排放，不会降低区域环境质量	符合
	(五)完善高新区环境基础设施建设。提升高新区技术装备和污染治理水平，推动企业间中水梯级利用，减少废水排放量。推进完善集中供热，落实热电厂节能和超低排放改造。加强挥发性有机物、恶臭污染的治理。固体废物、危险废物应依法依规收集、处理处置	本项目污水处理站废气依托现有的碱喷淋+活性炭吸附装置处理。对照《排污许可证申请与核发技术规范 化学药品制剂制造》（HJ1063-2019），本项目废气治理设施属于可行技术。本项目废气污染物排放执行安徽省《制药工业大气污染物排放标准》（DB34/310005-2021），其标准限值严于国家标准，严格控制废气污染物排放。项目营运过程中，固体废物、危险废物均将依法依规收集、处理处置	符合
	(六)严格项目生态环境准入，推动高质量发展。入园项目应落实《安徽省长江经济带发展负面清单实施细则(试行)》(皖长江办[2019]18号)要求，围绕主导产业，确保工艺先进、技术创新、排污量少，并达到清洁生产国际先进水平。禁止引进纯电镀加工类项目，主导产业配套的电镀工序项目应依法依规集中布局	本项目符合合肥高新区产业定位。本项目不包含电镀工序	符合
	(七)组织制定生态环境保护规划，完善环境监测体系。统筹考虑区内污染防治、生态恢复与建设、环境风险防范、	根据《排污许可证申请与核发技术规范 化学药品制剂制造》（HJ1063-2019）等相关	

	<p>环境管理等事宜。建立健全区域环境风险防范体系，建立应急响应联动机制，提升高新区环境风险防控和应急响应能力，保障区域环境安全。完善包括环境空气、地表水、地下水、土壤、底泥等环境要素的监控体系，做好长期跟踪监测与管理</p>	<p>要求，本项目制定自行监测计划，监测内容包括废水、废气和噪声。项目将落实各项环境风险防范措施。项目营运过程中，将加强环境风险防范和环境管理等</p>	
<p>因此，本项目符合合肥高新技术产业开发区规划环境影响跟踪评价及其审查意见的相关要求。</p>			
<p>其他相符性分析</p>	<p>1、产业政策相符性分析</p> <p>对照《产业结构调整指导目录（2024年本）》，本项目不属于限制类、淘汰类、鼓励类，可视为允许类项目。本项目不属于《禁止用地项目目录（2012年本）》、《限制用地项目目录（2012年本）》及其它相关法律法规要求禁止和限制的产业。</p> <p>该项目已于2024年7月22日经合肥高新技术产业开发区经济发展局予以备案，项目代码：2405-340161-04-02-115963。</p> <p>因此本项目符合国家产业政策及安徽省产业政策要求。</p> <p>2、与周边环境相容性分析</p> <p>本项目位于合肥高新区天智路30号。项目东侧为西二环立交，南侧为合肥国家大学科技园，西侧隔天智路为中国烟草安徽中烟工业公司，北侧为安徽时代创新科技。</p> <p>项目周边不涉及食品加工等需要特殊保护的企业，且项目周边无特殊保护文物古迹、自然保护区和特殊环境制约因素。本项目利用现有场地进行改扩建，用地性质为工业用地。因此，项目建设后不会改变用地类型。同时，通过采取相应的环保措施，项目的运营对周边环境影响较小。因此，项目的建设及周边环境相容。</p> <p>3、与相关环保政策相符性分析</p> <p>(1)与《中共中央国务院关于深入打好污染防治攻坚战的意见》相符性分析</p>		

表 1-3 与污染防治攻坚战的意见相符性分析

《中共中央国务院关于深入打好污染防治攻坚战的意见》相关要求	本项目情况	符合性
（七）坚决遏制高耗能高排放项目盲目发展。严把高耗能高排放项目准入关口，严格落实污染物排放区域削减要求，对不符合规定的项目坚决停批停建。依法依规淘汰落后产能和化解过剩产能。推动高炉—转炉长流程炼钢转型为电炉短流程炼钢。重点区域严禁新增钢铁、焦化、水泥熟料、平板玻璃、电解铝、氧化铝、煤化工产能，合理控制煤制油气产能规模，严控新增炼油产能。	本项目属于化学药品制剂制造业，不属于高耗能、高污染和高资源型行业。也不属于新增钢铁、焦化、水泥熟料、平板玻璃、电解铝、氧化铝、煤化工、煤制油气产能行业	符合

(2) 与《巢湖流域水污染防治条例》的相符性分析

表 1-4 本项目与《巢湖流域水污染防治条例》相符性分析

《巢湖流域水污染防治条例》	本项目情况	相符性
第三条 巢湖湖体，巢湖岸线外延一千米范围内陆域，入湖河道上溯至一公里及沿岸两侧各二百米范围内陆域为一级保护区；巢湖岸线外延一千至三公里范围内陆域，入湖河道上溯至一公里沿岸两侧各二百至一公里范围内陆域为二级保护区；其他地区为三级保护区。巢湖流域水环境一、二、三级保护区的具体范围，由省人民政府确定并公布	本项目位于合肥高新技术产业开发区，属于巢湖流域三级保护区范围内	符合
第十二条 在巢湖流域新建、改建、扩建直接或间接向水体排放污染物的建设项目和其他水上设施，应当依法进行环境影响评价。建设项目的环评报告表未依法经有审批权的生态环境主管部门审查或者审查后未予批准的，建设单位不得开工建设	本项目位于巢湖流域内，废水排放为间接排放。本项目属于改扩建项目，正在依法履行环境影响评价手续。建设单位承诺在项目依法经有审批权的生态环境主管部门审查、批准后，本项目方开工建设	符合
第十三条 建设项目的水污染防治设施，应当与主体工程同时设计、同时施工、同时投入使用。 编制环境影响报告书、环境影响报告表的建设项目，其水污染防治设施经建设单位按照国务院生态环境主管部门规定的标准和程序验收合格，方可投入生产或者使用；未经验收或者验收不合格的，不得投入生产或者使用。不得擅自拆除或者闲置水污染防治设施	本项目依托厂区现有的污水处理站，建设单位按照国务院生态环境主管部门规定的标准和程序验收合格，已投入使用	符合
第二十三条 水环境一、二、三级保护区内禁	本项目位于巢湖流	相符

	<p>止下列行为：</p> <p>（一）新建化学制浆造纸企业；</p> <p>（二）新建制革、化工、印染、电镀、酿造、水泥、石棉、玻璃等水污染严重的小型项目；</p> <p>（三）销售、使用含磷洗涤用品；</p> <p>（四）围湖造地；</p> <p>（五）法律、法规禁止的其他行为。</p> <p>严格限制在水环境三级保护区内新建制革、化工、印染、电镀、酿造、水泥、石棉、玻璃等水污染严重的大中型项目；确需新建的，应当事先报经省人民政府生态环境主管部门同意。其中，排放含氮、磷等污染物的项目，按照不低于该项目氮、磷等重点水污染物年排放总量指标，实行减量替代</p>	<p>域三级保护区，项目所属行业为化学药品制剂制造，不属于巢湖流域三级保护区禁止和严格限制行业</p>	
	<p>第二十七条 直接或者间接向水体排放污染物的，应当按照规定取得排污许可证；城镇污水集中处理设施的运营单位，也应当取得排污许可证。</p> <p>排污单位应当按照国家和省有关规定建设规范化排污口，设置标注单位名称和排放污染物的种类、浓度及数量等内容的标志牌，在厂界内、外排污口分别设置排污取样口。</p> <p>排污单位间歇排放水污染物的，应当按照生态环境主管部门核定的时间排放。排放水污染物的时间应当向社会公布。</p> <p>建设单位在河道、湖泊新建、改建、扩建排污口的，应当取得生态环境主管部门同意；涉及通航、渔业水域的，生态环境主管部门在审批环境影响评价文件时，应当征求交通运输、农业农村部门的意见</p>	<p>本项目废水为间接排放，项目性质为改扩建，正在履行环境影响评价手续。现有工程已按照相关要求履行了建设项目环境影响评价程序，建设单位已取得企业排污许可证。</p> <p>本项目废水排放依托厂区现有的废水总排口，不在河道、湖泊新建、改建、扩建排污口</p>	<p>符合</p>
	<p>第三十一条 在合肥市公共排水设施覆盖区域内，排水单位和个人应当按照国家有关规定将污水排入公共排水设施；在雨水、污水分流地区，不得将污水排入雨水管网。除楼顶公共屋面雨水排放系统外，阳台、露台排水管道应当接入污水管网。</p> <p>在公共排水设施未覆盖区域内，排水户应当自建污水处理设施或者自建排水管网接入公共排水设施。</p> <p>现有排水设施未实行雨水、污水分流的，应当按照城镇排水管理部门规定的期限和要求进行分流改造；自用排水设施与公共排水设施的连接管由排水户负责建设。</p> <p>合肥市各级人民政府城镇排水管理部门应当对接管情况进行监督检查，督促排水户实行雨污分流改造，防止混接、漏接等。</p> <p>巢湖流域其他地区应当采取措施，推进雨水、污水分流</p>	<p>本项目位于合肥望塘污水处理厂收水范围内，项目废水由市政污水管网排入望塘污水处理厂。</p> <p>本项目依托厂区现有的雨污水管网，实行雨污分流</p>	<p>符合</p>

	<p>第三十三条 向城镇污水集中处理设施排放污水，应当达到国家和地方规定的水污染物排放标准以及污水排入城市下水道水质标准。</p> <p>污水集中处理设施运营单位对汇水范围内排污单位的排水进行取样检测时，有关排污单位应当提供便利条件。污水集中处理设施运营单位发现排水水质超过排放标准的，应当及时告知排污单位，并向所在地生态环境主管部门报告</p>	<p>本项目废水由市政污水管网排入望塘污水处理厂，废水排放能够达到望塘污水处理厂的接管标准要求</p>	<p>符合</p>
	<p>第三十四条 巢湖流域重点排污单位及城镇污水集中处理设施运营单位应当按照国家有关规定和监测规范安装使用水污染物排放自动监测设备，保障其正常运行，并与生态环境主管部门的监控设备联网。污染物原始监测记录应当妥善保存</p>	<p>本项目不属于巢湖流域重点排污单位，企业现有工程已安装水污染物排放自动监测设备</p>	<p>符合</p>

由上表可知，本项目符合《巢湖流域水污染防治条例》的相关要求。

(3) 与《安徽省发展改革委安徽省经济和信息化厅安徽省生态环境厅关于印发巢湖流域禁止和限制的产业产品目录的通知》相符性分析

表 1-5 与《巢湖流域禁止和限制的产业产品目录》相符性分析

《巢湖流域禁止和限制的产业产品目录》		本项目情况	相符性
水环境三级保护区	<p>(一) 禁止类：1、化学制浆造纸（新建企业）2、制革（新建小型项目）3、化工（新建小型项目）4、印染（新建小型项目）5、电镀（新建小型项目）6、酿造（新建小型项目）7、水泥（新建小型项目）8、石棉（新建小型项目）9、玻璃（新建小型项目）10、其他（1）销售、使用含磷洗涤用品（2）围湖造地（3）法律、法规禁止的其他行为</p>	<p>(1) 本项目属于 C2720 化学药品制剂制造，不属于禁止类中的化学制浆造纸（新建企业）、制革（新建小型项目）、化工（新建小型项目）、印染（新建小型项目）、酿造（新建小型项目）、水泥（新建小型项目）、石棉（新建小型项目）、玻璃（新建小型项目）；（2）本项目不涉及使用、销售含磷洗涤用品，围湖造地及法律、法规禁止的其他行为</p>	<p>相符</p>
	<p>(二) 限制类：1、制革（新建大中型项目）2、化工（新建大中型项目）3、印染（新建大中型项目）4、电镀（新建大中型项目）5、酿造（新建大中型项目）6、水泥（大中型项目）7、石棉（大中型项目）</p>	<p>(1) 本项目本项目属于 C2720 化学药品制剂制造，为改扩建项目，不属于限制类中的制革、化工、印染、酿造、水泥、石棉、玻璃等新建大中型项目</p>	<p>相符</p>

	<table border="1" data-bbox="446 226 1365 264"> <tr> <td data-bbox="446 226 885 264">项目)8、玻璃(大中型项目)</td> <td data-bbox="885 226 1365 264"></td> </tr> </table> <p data-bbox="446 271 1365 365">由上表可知,本项目不在《巢湖流域禁止和限制的产业产品目录》所列范围内。</p> <p data-bbox="514 394 885 432">4、“三线一单”符合性判定</p> <p data-bbox="522 461 969 499">(1)生态保护红线相符合性分析</p> <p data-bbox="446 521 1365 678">拟建项目位于合肥高新技术开发区内,对照《安徽省生态保护红线》内容,拟建项目不涉及安徽省生态保护红线内容,不涉及生态保护红线。</p> <p data-bbox="446 707 1365 1361">①水环境分区管控级别及要求:对照《合肥市“三线一单”文本》,本项目位于水环境工业污染重点管控区。管控要求为:依据《巢湖流域水污染防治条例》、《巢湖综合治理绿色发展总体规划》、《巢湖流域农业面源污染防治实施方案》、《关于建设绿色发展美丽巢湖的意见》对巢湖流域实施管控;依据《合肥市水环境保护条例》对合肥市实施管控;依据开发区规划、规划环评及审查意见相关要求对开发区实施管控;落实《“十三五”生态环境保护规划》、《安徽省“十三五”环境保护规划》、《安徽省“十三五”节能减排实施方案》《合肥市“十三五”生态环境建设规划》、《合肥市“十三五”节能减排综合性工作方案》等要求,新建、改建和扩建项目水污染物实施“等量替代”。</p> <p data-bbox="446 1391 1365 1738">本项目相符性分析:本项目设备清洗废水、车间沐浴及服装清洗废水经厂区现有污水处理站处理后与纯水制备废水、注射制备废水、制备蒸汽废水一并通过市政污水管网进入望塘污水处理厂处理。项目废水排放浓度满足望塘污水处理厂接管标准及《污水综合排放标准》(GB8978-1996)表4中的三级标准。因此,本项目满足水环境工业污染重点管控区要求。</p> <p data-bbox="446 1767 1365 1928">②大气环境分区管控级别及要求:对照《合肥市“三线一单”文本》,本项目位于大气环境高排重点管控区。管控要求为:落实《安徽省大气污染防治条例》、《“十三五”生态环境保护规划》、《安</p>	项目)8、玻璃(大中型项目)	
项目)8、玻璃(大中型项目)			

安徽省“十三五”环境保护规划》、《打赢蓝天保卫战三年行动计划》、《安徽省打赢蓝天保卫战三年行动计划实施方案》、《重点行业挥发性有机物综合治理方案》、《合肥市大气污染防治条例》、《合肥市“十三五”生态环境建设规划》、《合肥市打赢蓝天保卫战三年行动计划实施方案》等要求，严格目标实施计划，加强环境监管，促进生态环境质量好转。新建、改建和扩建项目大气污染物实施“倍量替代”，执行特别排放标准的行业实施提标升级改造。

本项目相符性分析：本项目污水处理站废气排放执行安徽省《制药工业大气污染物排放标准》（DB34/310005-2021）表3、表7中的排放限值及《恶臭污染物排放标准》（GB14554-93）表1中的厂界标准值；颗粒物排放执行《大气污染物综合排放标准》（GB16297-1996）表2中的无组织排放监控浓度限值。根据《排污许可证申请与核发技术规范 制药工业-化学药品制剂制造》（HJ1063-2019），本项目废气治理设施为可行性技术。根据《安徽省环保厅关于进一步加强建设项目新增大气主要污染物总量指标管理工作的通知》（皖环发【2017】19号）相关内容：“三、大气主要污染物总量指标实行等量或倍量削减替代。上年度空气质量不达标的城市，相应污染物指标应执行“倍量替代”。”2023年合肥市空气质量满足《环境空气质量标准》（GB3095-2012）的二级标准限值要求，项目所在区域为达标区，无需实施大气污染物“倍量替代”。因此，本项目满足大气环境高排重点管控区要求。

③土壤环境分区管控：对照《合肥市“三线一单”文本》，本项目位于土壤环境风险一般防控区。管控要求为：依据《中华人民共和国土壤污染防治法》、《土壤污染防治行动计划》、《安徽省土壤污染防治工作方案》、《安徽省“十三五”环境保护规划》、《合肥市“十三五”生态环境建设规划》、《合肥市土壤污染防治工作实施方案》等要求对一般管控区实施管控。

本项目相符性分析：本项目为改扩建项目，本项目位于生产大

楼四层，基本排除地下水和土壤污染途径，本项目依托的污水处理站、危废库均已按重点防渗区进行管理。因此，本项目满足土壤环境风险一般防控区管控要求。

(2) 环境质量底线相符合性分析

项目所在区域的环境质量底线为：环境空气质量目标为《环境空气质量标准》（GB3095-2012）二级标准，水环境质量目标为《地表水环境质量标准》（GB3838-2002）IV类标准，声环境质量为《声环境质量标准》（GB3096-2008）3类标准。

根据合肥市生态环境局发布的2023年合肥市空气质量，合肥市环境空气质量满足《环境空气质量标准》（GB3095-2012）的二级标准，项目所在区域为达标区；根据现状监测结果，项目特征污染物TSP满足《环境空气质量标准》（GB3095-2012）的二级标准。根据《合肥市2024年5月水环境质量月报》，南淝河共监测6个断面，含支流关镇河断面、长乐河（沙河）断面，其中施口断面为国考断面。监测结果表明长江东大街和长乐河断面2个断面均为III类水质，水质良好。施口、亳州路桥、支流关镇河和合钢二厂下游断面4个断面均为IV类水质，属轻度污染。

本项目废水、废气、噪声经治理后均能满足相应的标准要求，固废管理及相关处理、处置均能符合相关要求。采取本环评提出的相关防治措施后，本项目排放的污染物不会对区域环境质量底线造成冲击，不会改变区域环境功能。

(3) 与资源利用上线的对照分析

本项目建设过程中所利用的资源主要为水资源、电，电能属于清洁能源。项目建成运行后通过内部管理、设备选择、原辅材料的选用管理和污染治理等多方面采取合理可行的防治措施，以“节能、降耗、减污”为目标，有效的控制污染。本项目建成后，水、电等资源利用不会突破区域的资源利用上线。

(4) 与生态环境准入清单的对照

本次评价对照合肥高新区入区工业项目条件、合肥高新区产业发展负面清单、《安徽省长江经济带发展负面清单实施细则(试行)》、《环境保护综合名录》(2021年版)进行说明。

①与合肥高新区入区工业项目条件相符性分析

根据《合肥高新技术产业开发区规划环境影响跟踪评价报告书》，高新区优先进入、控制进入及禁止进入的行业类别如下：

表 1-6 高新区入区行业及企业的控制建议表

行业类别	控制建议
电子信息	优先进入
生物医药	优先进入
新材料	优先进入
光机电一体化	优先进入
其它高新技术产业*	优先进入
化工及化学品原料制造	控制进入
造纸及纸制品业	控制进入
皮革、毛皮、羽绒及其制造业	控制进入
黑色金属冶炼及压延加工业	控制进入
印染类	控制进入
炼油、产生致癌、致畸、致突变物质的项目	禁止进入

注：高新技术产业指符合科技部《国家高新技术产业开发区高新技术企业认定条件和办法》(国科发火字[2000]324号)和《国家高新技术产业开发区外高新技术企业认定条件和办法》(国科发火字[1996]018号)文规定的高新技术范围并符合其他认定条件，取得省级科技委颁发的高新技术企业证书的，以及生产的产品符合《中国高新技术产品目录 2006》(国科发计字[2006]370号)。

本项目属于化学药品制剂制造类别，属于医药产业。对照上表，本项目属于高新区优先进入的行业类别。因此，本项目符合合肥高新区入区工业项目条件要求。

②与高新区产业发展负面清单对照分析

根据《合肥高新技术产业开发区规划环境影响跟踪评价报告书》，高新区产业发展的负面清单如下：

表 1-7 高新区产业发展负面清单一览表

序号	高新区产业发展负面清单	本项目情况	对比分析结果
1	禁止引进化学制浆造纸、制革、酿造、染料、印染等易增加区域水环境负荷的项目	本项目属于化学药品制剂制造类别，不属于化学制浆造纸、制革、酿造、染料、印染等易增加区域水环境负荷的项目	本项目不在高新区产业发展负面清单内
2	禁止引进高污染、高能耗、资源性（“两高一资”）项目	本项目属于化学药品制剂制造类别，不属于高污染、高能耗、资源性（“两高一资”）项目	
3	禁止引进纯电镀加工类项目，有电镀工序项目须进入华清（合肥）高科表面处理工程基地	本项目属于化学药品制剂制造类别，不含有电镀工序	
4	禁止引进农药项目	本项目不属于农药项目	
5	禁止引进屠宰及肉类加工、味精制造等项目	本项目不属于屠宰及肉类加工、味精制造等项目	
6	禁止引进燃烧原（散）煤、重油、渣油、石油焦等高污染燃料或者直接燃用各种可燃废物的设施和装置	本项目不涉及燃烧原（散）煤、重油、渣油、石油焦等高污染燃料或者直接燃用各种可燃废物的设施和装置	
7	禁止引进炼油、产生致癌、致畸、致突变物质的项目	本项目不涉及炼油、产生致癌、致畸、致突变物质	
8	禁止引进属于《产业结构调整指导目录（2011 年本）》及（2013 年修正）限制和淘汰类项目、《外商投资产业指导目录（2015 年）》限制和禁止类项目	对照《产业结构调整指导目录》（2024 年本），本项目属于允许类项目。本项目不涉及外商投资，不属于《外商投资产业指导目录（2015 年）》限制和禁止类项目	
9	禁止引进不符合高新区规划产业定位的项目	本项目属于化学药品制剂制造类别，符合合肥高新区主导产业定位	
10	禁止引进环境污染严重、污染物排放总量指标未落实的项目	本项目属于化学药品制剂制造类别，不属于环境污染严重、污染物排放总量指标未落实的项目	
11	禁止引进国家、安徽省明确规定不得审批的建设项目	本项目不属于国家、安徽省明确规定不得审批的建设项目	
注：相关指南更新时以最新版要求为准。			

由上表可知，本项目不在高新区产业发展负面清单内。

③与《安徽省长江经济带发展负面清单实施细则（试行）》对照分析

表 1-8 与《安徽省长江经济带发展负面清单实施细则（试行）》对照分析		
《安徽省长江经济带发展负面清单实施细则（试行）》相关要求	本项目情况	分析结果
第五条 禁止在自然保护区核心区、缓冲区的岸线和河段范围内投资建设旅游和生产经营项目	本项目位于合肥高新区天智路 30 号，不在自然保护区核心区、缓冲区的岸线和河段范围内。	本项目不在《安徽省长江经济带发展负面清单实施细则（试行）》禁止建设内容范围内
第六条 禁止在饮用水水源一级保护区的岸线和河段范围内新建、改建、扩建与供水设施和保护水源无关的建设项目，禁止从事网箱养殖、畜禽养殖、施用化肥农药的种植以及旅游、游泳、垂钓等可能污染饮用水水源的行为，禁止设置排污口。禁止在饮用水水源二级保护区的岸线和河段范围内新建、改建、扩建排放污染物的建设项目，禁止设置排污口。	本项目位于合肥高新区天智路 30 号，属于巢湖流域（饮用水水源）水环境三级保护区范围内，不在一级保护区、二级保护区的岸线和河段范围内。	
第七条 禁止在水产种质资源保护区的岸线和河段范围内新建排污口，以及围湖造田、围垦造地等投资建设项目。	本项目位于合肥高新区天智路 30 号，不在水产种质资源保护区的岸线和河段范围内，未新建排污口，未进行围湖造田、围垦造地等。	
第九条 禁止在生态保护红线和永久基本农田范围内投资建设除国家重大战略资源勘查项目、生态保护修复和环境治理项目、重大基础设施项目、军事国防项目以及农牧民基本生产生活等必要的民生项目以外的项目。	对照《安徽省生态保护红线》内容，本项目不涉及安徽省生态保护红线内容，不涉及永久基本农田。	
第十条 长江干流及主要支流岸线 1 公里范围内，除必须实施的防洪护岸、河道治理、供水、航道整治、港口码头及集疏运通道、道路及跨江桥隧、公共管理、生态环境治理、国家重要基础设施等事关公共安全和公众利益建设项目，以及长江岸线规划确定的城市建设区内非工业项目外，不得新批建设项目，不得布局新的工业园区。已批未开工的项目，依法停止建设，支持重新选址。已经开工建设的项目，严格进行检查评估，不符合岸线规划和环保、安全要求的，全部依法依规停建搬迁。禁止在合规园区外新建、扩建钢铁、石化、化工、焦化、建材、有色等高污染项目，高污染项目严格按照环境保护综合名录等有关要求执行。	本项目位于合肥高新区天智路 30 号，距离长江干流约为 100 公里。巢湖为长江安徽段主要支流，本项目距离巢湖约为 18.75 公里。因此，本项目不在长江干流及主要支流岸线 1 公里范围内。本项目属于化学药品制剂制造类别，位于合肥高新区内，不属于钢铁、石化、化工等高污染项目。	
第十一条 禁止新建、扩建不符合国家	本项目属于化学药品制剂	

	石化、现代煤化工等产业布局规划的项目	制造类别，不属于石化、现代煤化工等行业。本项目符合合肥高新区产业定位，符合高新区规划要求。	
	第十二条 禁止新建、扩建法律法规和相关政策明令禁止的落后产能项目。对属于国家《产业结构调整指导目录》中淘汰类项目，禁止投资。对属于国家《产业结构调整指导目录》中限制类的新建项目，禁止投资，沿江各级投资管理部门不予审批、核准或备案。对属于限制类的现有生产能力，允许企业在一定期限内采取措施改造升级。	对照《产业结构调整指导目录》（2024年本），本项目属于允许类项目。本项目不属于法律法规和相关政策明令禁止的落后产能项目。且项目已于2024年7月22日经合肥高新技术产业开发区经济发展局予以备案，项目代码：2405-340161-04-02-115963	
	第十三条 禁止新建、扩建不符合国家产能置换要求的钢铁、水泥、电解铝、平板玻璃等严重过剩产能行业的项目。	本项目属于属于化学药品制剂制造类别，不属于钢铁、水泥、电解铝、平板玻璃等严重过剩产能行业	
<p>由上表可知，本项目不在《安徽省长江经济带发展负面清单实施细则（试行）》禁止建设内容范围内。</p>			
<p>综上所述，本项目建设符合“三线一单”控制要求。</p>			

二、建设项目工程分析

建设 内容	<p>1、项目背景</p> <p>(1) 项目背景</p> <p>兆科药业（合肥）有限公司位于合肥高新技术产业开发区天智路 30 号，占地 10000 平方米，是李氏大药厂控股有限公司在内地的全资子公司，属独资经营（港资）企业。公司成立于 1994 年，结合生化和生物领域的技术优势，发展成为集研发、制造、销售为一体的科技型现代制药企业。公司主要生产那屈肝素钙注射液（立腾菁）及磺达肝癸钠注射液（立畅青）生产线、人干扰素 α 2b 凝胶（尤靖安）、小牛血去蛋白眼用凝胶（睿保特）、蛇毒血凝酶注射液（速乐涓）等各类药品。</p> <p>兆科药业在合肥的生产基地拥有现代化工业厂房和先进的生产设备，主要生产剂型有冻干粉制剂、小容量注射剂、凝胶剂等。在建立坚实的药品研究和生产能力的同时，公司建设了严格规范的质量控制机构和完善的质量保证体系，是安徽省首批通过 GMP 认证的企业，药品生产许可证齐全有效。</p> <p>2007 年建设单位委托安徽省工业工程设计院编制完成了《兆科药业（合肥）有限公司药品生产项目环境影响报告表》，2007 年 11 月 7 日原合肥市环境保护局以“环高专审【2007】127 号”文对该项目予以批复，2008 年 11 月 20 日原合肥市环境保护局以“环高验【2008】038 号”文通过项目竣工环境保护验收；2012 年建设单位委托安徽省工业工程设计院编制完成了《兆科药业（合肥）有限公司扩大产能产业化项目环境影响报告表》，2012 年 7 月 5 日原合肥市环境保护局高新技术产业开发区分局以“环高审【2012】156 号”文对该项目予以批复，2016 年 5 月 5 日原合肥市环境保护局高新技术产业开发区分局以“环高专审【2016】026 号”文通过项目竣工环境保护验收；2017 年建设单位委托合肥市斯康环境科技咨询有限公司编制完成了《兆科药业（合肥）有限公司污水处理站改造项目环境影响报告表》，2018 年 1 月 5 日原合肥市环境保护局高新技术产业开发区分局以“环高审【2018】002 号”文对该项目予以批复，2020 年 7 月 9 日原合肥市环境保护局高新技术产业开发区分局以“环高专审【2020】025 号”文通过项目竣</p>
----------	--

工环境保护验收；2018年建设单位委托安徽华境资环科技有限公司编制完成了《兆科药业（合肥）有限公司干扰素及蛇毒凝血酶原液生产车间改建项目环境影响报告书》，2019年2月1日原合肥市环境保护局以“环建审【2019】7号”文对该项目予以批复，2021年11月29日项目完成自主验收；2020年建设单位委托安徽华境资环科技有限公司编制完成了《兆科药业（合肥）有限公司新增扩产品种以及药学实验室项目环境影响报告表》，2020年7月1日由原合肥市环境保护局高新技术产业开发区分局以“环高审【2020】092号”文对该项目予以批复，2021年11月29日项目完成自主验收；2021年建设单位委托安徽华境资环科技有限公司编制完成了《兆科药业（合肥）有限公司立迈青技术改造项目环境影响报告表》，2021年3月31日合肥市生态环境局以“环建审【2021】10018号”文对该项目予以批复，2023年6月21日项目完成自主验收。

随着企业的发展，原有生产能力已无法满足市场需求，建设单位拟投资4000万元建设“兆科药业（合肥）有限公司那屈肝素钙注射液扩大产能技术改造项目”。

（2）与本项目产品有关的背景

本项目生产的产品为那屈肝素钙注射液及磺达肝癸钠注射液，现有《兆科药业（合肥）有限公司新增扩产品种以及药学实验室项目》在综合楼二楼设置有那屈肝素钙注射液生产线及磺达肝癸钠注射液生产线，具备年产200万支那屈肝素钙注射液及70万支磺达肝癸钠注射液的生产能力，兆科药业（合肥）有限公司新增扩产品种以及药学实验室项目于2020年7月1日由原合肥市环境保护局高新技术产业开发区分局以“环高审【2020】092号”文对该项目予以批复，2021年11月29日项目完成自主验收。本项目在现有那屈肝素钙注射液及磺达肝癸钠注射液生产能力基础上于生产大楼四层新增预充式注射液生产线（共线生产），并新增年产6000万支那屈肝素钙注射液及2000万支磺达肝癸钠注射液的生产能力，本项目建成后全厂可形成年产6200万支那屈肝素钙注射液及2070万支磺达肝癸钠注射液的生产能力。

2、项目概况

兆科药业（合肥）有限公司那屈肝素钙注射液扩大产能技术改造项目建设地点位于合肥高新区天智路30号兆科药业（合肥）有限公司现有厂区内。本项目

已于 2024 年 7 月 22 日经合肥高新技术产业开发区经济发展局批准备案，项目代码：2405-340161-04-02-115963。

建设内容包括：

(1) 对原生产大楼睿保特眼凝胶生产区域(以下简称“B 区”)生产功能布局进行改造，改造面积约 1757m²，其中改造净化车间面积约 350m²，建成配液间、灌装间，并改造清洗间、器具间、灭菌间等配套功能间，使之符合中国及欧美 GMP 要求。改造前生产大楼四层 B 区主要布置睿保特眼凝胶生产线，改造后将睿保特眼凝胶生产线调整至生产大楼四层 B 区南侧，北侧建设本项目生产线。

(2) 扩大工艺产能生产线，购置高速预灌封设备、隔离器、配液系统、脉动真空灭菌柜、VHP 传递舱、洁净服洗烘设备等相关设备，改造后生产大楼四层 B 区北侧新增本项目生产线，扩大那屈肝素钙注射液及磺达肝癸钠注射液产能。

(3) 因设备老化替换现有睿保特眼凝胶生产线脉动真空灭菌柜、均质乳化机、VHP 传递舱和负压称量柜各 1 台，替换设备后不改变睿保特生产线生产能力。

(4) 因生产大楼四层 B 区生产功能布局调整对原有工艺用水系统、在线粒子监测系统、EMS 系统等公用系统进行改造，改造内容主要是根据生产功能、布局调整工艺用水系统、在线粒子监测系统、EMS 系统等相应点，增加或调整相应使用点位。

项目建成投产后可形成年产 6000 万支那屈肝素钙注射液及 2000 万支磺达肝癸钠注射液的生产能力。

根据《建设项目环境影响评价分类管理名录》(2021 年版)，本项目属于“二十四、医药制造业 27-47 化学药品制剂制造 272-单纯药品复配且产生废水或挥发性有机物的；仅化学药品制剂制造”，应编制环境影响报告表。

根据《固定污染源排污许可分类管理名录(2019 年版)》，本项目属于“二十二、医药制造业 27-54 化学药品制剂制造 272-单纯混合或者分装的”，故本项目属于登记管理。本项目建成后建设单位应及时对排污许可证进行变更。

兆科药业(合肥)有限公司委托安徽华境资环科技有限公司承担本项目的环评工作。我公司接受委托后，根据项目特点与行业要求，进行现场踏勘、收集资料。针对本项目可能涉及的污染问题，从工程角度和环境角度进行了分析，

并对工程中的污染等问题提出了相应的防治对策和管理措施，尤其对工程可能带来的环境正负面影响和效益进行了客观的论述，在此基础上，编制了《兆科药业（合肥）有限公司那屈肝素钙注射液扩大产能技术改造项目环境影响报告表》，现呈报生态环境主管部门审批。

3、建设内容及规模

①建设内容及规模

具体建设内容及规模见下表 2-1。

表 2-1 本项目建设内容及组成一览表

工程类别	单项工程名称	工程内容	工程规模	备注
主体工程	预充式注射液生产线（共线生产）	位于生产大楼四层 B 区北侧，设置一条预充式注射液生产线（共线生产），用于生产那屈肝素钙注射液及磺达肝癸钠注射液	年产 6000 万支那屈肝素钙注射液及 2000 万支磺达肝癸钠注射液	改造原有车间，新增生产线
辅助工程	空气净化系统	2 台净化空调机组	风量为 32010m ³ /h	依托现有
	纯化水制备系统	纯化水制备能力 8t/h，192t/d，现有工程纯化水用量 118.83t/d	本项目纯水用量为 2.89t/d	依托现有
	注射用水制备系统	注射用水制备能力 2.25t/h，54t/d，现有工程注射用水用量 53.33t/d	本项目注射用水用量为 0.26t/d	依托现有
	化验室及实验室	主要设置液相室、气相室、气瓶室、精密仪器室、天平室、稳定性考察室、种子室等多个功能区间，以及理化实验区域，ICP 室、红外室、特殊试剂室等功能室	建筑面积 470m ²	依托现有
	办公室	主要用于人员办公	建筑面积 520m ²	依托现有
储运工程	原料库	主要储存可常温保存的原辅料	建筑面积 800m ²	依托现有
	产品仓库	主要储存可常温保存的产品	建筑面积 688m ²	依托现有
公用工程	供水工程	来自市政供水管网	年用水量 1728t	依托现有供水设施
	排水工程	采取雨污分流制。设备清洗废水、车间沐浴及服装清洗废水经厂区现有污水处理站处理后与纯水制备废水、注射制备废水、制备蒸汽废水一并通过市政污水管网进入望塘污水处理厂处理	年排水量 1277.14t	依托现有污水处理站及排水设施
	供电工程	由市政供电管网提供	年用电量 600 万度	依托现有供电设施
环保工程	废水治理	污水处理站（50m ³ /d），雨污水管网		依托现有
	废气治理	污水处理站废气	碱喷淋+活性炭吸附+15 米高排气筒	依托现有
投料粉尘		投料粉尘由负压称量罩收集，通过中、高效过滤系统处理		新增负压称量罩，依托现有中、高

			效过滤系统
噪声治理	减振基座、建筑隔声和距离衰减等措施		新增
固废治理	项目产生的原料外包装物集中收集由物资单位回收利用；原料内包装、废滤芯、报废药品、污泥等危险废物集中收集定期送资质单位安全处置		依托现有

表 2-2 改扩建完成后全厂项目组成一览表

工程类别	单项工程名称		主要建设内容及工程规模		备注
			现有项目	本项目	
主体工程	综合楼	二层	那屈肝素钙注射液生产线，规模：年产那屈肝素钙注射液 200 万支	/	不变
			磺达肝癸钠注射液生产线，规模：年产磺达肝癸钠注射液 70 万支	/	
	生产大楼	二层	干扰素原液生产线，规模：年产干扰素原液 30 万亿 IU	/	改造原生产大楼四层 B 区生产功能布局，新增预充式注射液生产线（共线生产），新增年产那屈肝素钙注射液 6000 万支、磺达肝癸钠注射液 2000 万支的生产能力，保留现有产线，改扩建完成后全厂可形成年产 6200 万支那屈肝素钙注射液及 2070 万支磺达肝癸钠注射液的生产能力
			蛇毒凝血酶原液生产线，规模：年产蛇毒凝血酶原液 3000 万 IU	/	
			立迈青粉针剂生产线，规模：年产立迈青粉针剂 5200 万支	/	
		三层	速乐涓注射液生产线，规模：年产速乐涓注射剂 2600 万支	/	
			左卡尼汀注射液生产线，规模：年产左卡尼汀注射液 200 万支	/	
			曲前列尼尔注射液生产线，规模：年产曲前列尼尔注射液 10 万支	/	
			舒更葡糖钠注射液生产线，规模：年产舒更葡糖钠注射液 100 万支	/	
			盐酸氨酮戊酸口服冻干粉生产线，规模：年产盐酸氨酮戊酸口服冻干粉 50 万支	/	
			注射用抗血小板溶栓素生产线，规模：年产注射用抗血小板溶栓素 500 万支	/	
			Surfaxin 注射液生产线，规模：年产 Surfaxin 注射液 10 万支	/	
		四层	尤靖安凝胶生产线，规模：年产尤靖安凝胶 1450 万支	/	
			睿保特生产线，规模：年产睿保特凝胶 450 万支	改造车间布局，将睿保特生产线调整至生产大楼四层 B 区南侧，北侧布置本项目生产线（那屈肝素钙注射液、磺达肝癸钠注射液生产线），新增规模：年产那屈肝素钙注射液 6000 万支、磺达肝癸钠注	

			射液 2000 万支	
储运工程	原料库	原料仓库 800m ² ，主要储存可常温保存的原辅料	依托现有工程	依托现有
	产品仓库	产品仓库 688m ² ，主要储存可常温保存的产品	依托现有工程	依托现有
辅助工程	空气净化调节系统	26 台净化空调机组，风量为 245000m ³ /h。	依托现有工程	依托现有
	空调冷媒水系统	3 台 50 万 kcal 冷水机组和 1 台 100 万 kcal 冷水机组	/	依托现有
	纯化水制备系统	纯化水制备能力 8t/h，192t/d，现有工程纯化水用量 118.83t/d	依托现有工程，本次新增纯化水用量 2.89t/d	依托现有，改扩建后全厂纯化水用量 121.72t/d，与现有工程纯化水制备能力相符
	注射用水制备系统	注射用水制备能力 2.25t/h，54t/d，现有工程注射用水用量 53.33t/d	依托现有工程，本次新增注射用水用量 0.26t/d	依托现有，改扩建后全厂注射用水用量为 53.59t/d，与现有工程注射用水制备能力相符
	化验室及实验室	实验室建筑面积 470m ² ，实验室按 CNC 实验室标准建设，控制性环境区域温度控制在 20-28℃。主要设置液相室、气相室、气瓶室、精密仪器室、天平室、稳定性考察室、种子室等多个功能区间，以及理化实验区域，ICP 室、红外室、特殊试剂室等功能室。	/	不涉及
	办公室	办公室建筑面积 520m ²	依托现有工程	依托现有
公用工程	供水	市政供水，供水管 DN200，用水量为 71667t/a	依托现有工程，新增用水量 1728t/a	依托现有，改扩建后全厂用水量 73395t/a
	供电	厂区设独立配电房，配备两台干式变压器，电压等级 10kV	依托现有工程	依托现有
	排水	采用雨污分流、清污分流的排水系统，生产污水和生活污水进入污水处理站处理，洗瓶废水和清净下水直接外排。排水量为 64777.8t/a	依托现有工程，新增排水量 1277.14t/a	依托现有，改扩建后全厂排水量 66054.94t/a
环保工程	废气处理	生产过程中产生的粉尘通过采用真空投料和中、高效过滤系统收集处理	生产过程中的粉尘由负压称量罩收集，通过中、高效过滤系统处理	新增负压称量罩，依托现有中、高效过滤系统处理
		配置过程会产生少量挥发有机废气，项目配置在通风厨内进行，	/	不涉及

		经通风橱管道抽吸后经活性炭+碱液洗涤处理后经排气筒管道排放至楼顶		
		污水处理站产生的恶臭通过管道收集后由引风机引入1套臭气净化塔(碱喷淋+活性炭吸附)内进行处理,处理后通过1根15m排气筒排放	依托现有工程	依托现有
废水处理		调节池+缺氧池+接触氧化池+二沉池,设计处理能力:50t/d。现有工程处理污水量31.365t/d,厂区总排口安装有水质自动在线监控装置	依托现有工程,本项目新增进入废水处理站水量1.295t/d	依托现有,改扩建后全厂进入废水处理站处理的水量为32.66t/d
噪声		减振、隔音、吸声	减振、隔音、吸声	新增
固废		生活垃圾收集箱、危废临时贮存库(15m ² ,贮存能力10t)	依托现有工程	依托现有

②依托可行性分析

表 2-3 依托可行性分析情况一览表

单项工程名称	工程设计规模	工程使用规模	本项目情况	依托可行性
纯化水制备系统	纯水制备能力为8t/h(192t/d)	现有工程纯水用量为118.83t/d,剩余73.17t/d的制水能力	纯水用量为2.89t/d	本项目纯水用量小于纯水制备系统剩余制水能力,依托可行
注射用水制备系统	注射用水制备能力为2.25t/h(54t/d)	现有工程注射用水用量为53.33t/d,剩余0.67t/d的制水能力	注射用水用量为0.26t/d	本项目注射用水用量小于注射用水制备系统剩余制水能力,依托可行
污水处理站	污水处理规模50t/d	现有工程需进入污水处理站处理的废水量为31.365t/d,剩余处理能力18.635t/d	需进入污水处理站处理的废水量为1.295t/d	本项目需进入污水处理站处理的废水量小于污水处理站剩余处理能力,且本项目需经污水处理站处理的废水水质与现有工程基本一致,依托可行
危废库	建筑面积15m ² ,最大储存能力约为10t	现有工程危废总产生量为213.5t/a,其中废乙醇储存于废乙醇罐内,其余危废储存于危废库内,储存于危废库的危废产生量为33.5t/a,最大储存周期为一季度,故最大储存量为8.375t,剩余1.625t的储存能力	本项目危废产生量约为0.207t/a,最大储存周期为一季度,最大储存量为0.052t	本项目危废最大储存量小于危废库剩余储存能力,依托可行

③洁净区设置情况

本项目对原生产大楼四层B区生产功能布局进行调整,并新增约350m²净化

车间，按照《药品生产质量管理规范》的要求，无菌药品生产所需的洁净区可分为以下4个级别：

A级：无菌高风险操作区，如无菌灌装敞口作业区或无菌组装区域。通常用层流操作台（罩）来维持该区的环境状态。层流系统在其工作区域必须均匀送风，风速为0.36-0.54m/s（指导值）。应有数据证明层流的状态并须验证。在密闭的隔离操作器或手套箱内，可使用单向流或较低的风速。

B级：指无菌灌装等高风险操作A级区所处的背景区域。

C级和D级：指生产无菌药品过程中污染风险较低的洁净操作区。

以上各级别空气悬浮粒子的标准规定如下表：

表 2-4 不同级别洁净度对应的悬浮粒子最大允许数

洁净度级别	悬浮粒子最大允许数/立方米			
	静态		动态	
	≥0.5μm	≥5μm	≥0.5μm	≥5μm
A级	3520	20	3520	20
B级	3520	29	352000	2900
C级	352000	2900	3520000	29000
D级	3520000	29000	不作规定	不作规定

注：静态测量是指所有设备均已安装就绪，但未运行且没有操作人员在现场的状态；动态测量是指生产设备均按预定的工艺模式运行且有规定数量的操作人员在现场操作的状态。

本项目改造后，生产大楼四层B区净化车间设置情况如下：

表 2-5 洁净区设置情况一览表

生产线	区域名称	洁净区级别
预充式注射液生产区域 (共线生产)	气闸	C
	物料存放	C
	称量	C
	配液间	C
	灌装间	C
睿保特眼凝胶生产区域	分装间	C
	乳化配料间	C
	包材中转	C
	清洗间	C
	灭菌间	C
	器具存放	C
	无菌接收	C
	穿洁净衣	C
	脱衣洗手	C
	无菌分装	B
	穿无菌衣	B
	气闸	B
	缓冲	C
	气闸	C
	脱无菌衣	C
	洁具	C
传递	C	

4、产品方案

本项目主要从事化学药品制剂制造，本项目产品方案见下表。

表 2-6 项目产品方案一览表

产品名称	产品规格	年生产能力	单批次产能	年生产批次	单支净含量
那屈肝素钙注射液	6150AxaIU/4100AxaIU	6000 万支	30 万支	200 批次/年	0.5g
磺达肝癸钠注射液	0.5ml: 2.5mg	2000 万支	30 万支	67 批次/年	0.5g

表 2-7 改扩建完成后全厂产品方案一览表

产品名称	产品规格	年生产能力	单批次产能	年生产批次	备注
干扰素原液	/	30 万亿 IU	16g	13	原有
蛇毒凝血酶	1IU/支	3000 万支	300 万支	10	原有
立迈青	6150AxaIU/4100AxaIU	5200 万支	9.3 万支	560	原有 原有
速乐涓	1mL: 1 单位	2600 万支	15 万支	173	原有
尤靖安	5g/支	1450 万支	6 万支	260	原有
	10g/支		3 万支		原有
	30g/支		1 万支		原有

睿保特	5g/支	450 万支	2.5 万支	180	原有
左卡尼汀注射液	5ml/支	200 万支	5 万支	40	原有
曲前列尼尔注射液	20ml/支	10 万支	2000 支	50	原有
舒更葡糖钠注射液	2ml/支	100 万支	5 万支	20	原有
Surfaxin 注射液	8.5ml/瓶	10 万支	3000 支	34	原有
那屈肝素钙注射液	6150AxaIU/4100AxaIU	6200 万支	35 万支	240	扩产
磺达肝癸钠注射液	0.5ml: 2.5mg	2070 万支	36 万支	82	扩产
盐酸氨酮戊酸口服冻干粉	10ml/支	50 万支	2.5 万支	20	原有
注射用抗血小板溶栓素	0.5ml	500 万支	10 万支	50	原有

5、原辅材料

(1) 原辅材料及能源消耗

本项目新增主要原辅材料消耗情况见表 2-8。

表 2-8 项目新增主要原辅材料及能源消耗情况一览表

序号	原辅料名称	物态	年用量	包装规格	最大储存量	储存位置
那屈肝素钙注射液						
1	那屈肝素钙	粉状	1500kg	4kg/桶	252kg	原料库
2	氢氧化钙	粉体	500g	500g/瓶	500g	原料库
磺达肝癸钠注射液						
1	磺达肝癸钠	粉状	197kg	100g/瓶	197kg	原料库
2	氢氧化钠	晶体	3kg	500g/瓶	3kg	原料库
辅料						
1	预充式注射器组件	固体	8000 万套	/	/	原料库
能耗						
1	水	/	1728t	/	/	/
2	电	/	600 万度	/	/	/

(2) 原辅材料理化性质

项目原辅材料理化性质见下表。

表 2-9 主要成份理化性质

名称	理化性质	燃烧爆炸性	毒理毒性
那屈肝素钙	呈无定型粉末。不溶于乙醇、丙酮等有机溶剂	/	/
氯化钙	无色或白色晶体，固体易潮解。熔点：787℃，沸点：>1600℃，相对密度（水=1）：1.71（25℃）	/	LD ₅₀ : 1000mg/kg(大鼠经口)
磺达肝癸钠	白色至类白色固体。熔点：>209℃。可溶于水	/	/
氯化钠	无色无味固体。熔点：801℃，沸点：1461℃，密度：2.17。溶于水和甘油	/	LD ₅₀ : 3000mg/kg(大鼠经口)
氢氧化钠	白色不透明固体，易潮解。熔点：318.4℃，沸点：1390℃，相对密度（水=1）：2.12。易溶于水、乙醇、甘油，不溶于丙酮	不燃	家兔经眼：1% 重度刺激 家兔经皮：50mg/24小时 重度刺激

6、主要生产设备

(1) 本项目主要生产设备

本项目主要生产设备详见表 2-10。

表 2-10 项目主要生产设备一览表

序号	设备名称	数量(台)	型号	备注
生产设备				
1	配液系统	1	R24-0290	新增
2	无菌分装隔离器	1	Isolator-S	新增
3	脉动真空灭菌柜	1	SGLH-A-650D	新增
4	蒸汽空气混合灭菌柜	1	20228475	新增
5	VHP 传递舱	1	WH-VHPB-1500	新增
6	预灌封自动拆外包机	1	PFSH1001	新增
7	预灌封自动拆内包装机	1	PFSH1001	新增
8	高速预灌封自动灌装加塞机	1	PFSH1001	新增
9	灌装机隔离器	1	/	新增
10	60L 接收罐	1	/	新增
11	负压称量罩	1	ZKWHDSCLS-2024-07	新增
12	灯检设备	1	/	新增
13	装盒机	1	ZHW-100-ZL	新增
14	洁净服洗烘设备	4	烘干机 PDR908 洗衣机 PWM908	新增
辅助设备				
1	在线粒子系统	1	FacilityPro-5010	依托现有
2	纯化水制备	1	PW5000/HSRO	依托现有

3	纯化水分配系统	1	PWG-8000	依托现有
4	注射用水制备	1	MS2000/6B	依托现有
5	注射用水分配	1	WFIG-6000	依托现有
6	纯蒸汽制备	1	PSG6000	依托现有
7	压缩空气系统	3	VT30-8/ZT37VSD	依托现有
8	B级区空调机组	1	TZK135-4	依托现有
9	C级区空调机组	1	TZK184-5	依托现有

(2) 现有工程老设备替换情况

现有工程睿保特眼凝胶生产线乳化等设备需进行替换，替换情况如下：

表 2-11 现有工程老设备替换情况一览表

现有工程			本项目实施后			替换情况
设备名称	规格型号	数量	设备名称	规格型号	数量	
单效浓缩器	JN-100	1 台	单效浓缩器	JN-100	1 台	不变
脱色搅拌机	80L	1 台	脱色搅拌机	80L	1 台	不变
脉动真空灭菌柜	YXQ.MG-203	1 台	脉动真空灭菌柜	SCLH-A-650D	1 台	替换
VHP 传递舱	YFVHP-1.0	1 台	VHP 传递舱	WH-VHPB-1500	1 台	替换
真空均质乳化机	ZJR-350	1 台	均质乳化机	RW125CD	1 台	替换
软管灌装封尾机	FM160A	1 台	软管灌装封尾机	FM160A	1 台	不变
负压称量柜	DFB-938	1 台	负压称量柜	ZKWHDSCLS-2024-07	1 台	替换

注：因设备老化替换现有睿保特眼凝胶生产线脉动真空灭菌柜、均质乳化机、VHP 传递舱和负压称量柜各 1 台，替换设备后不改变睿保特生产线生产能力。

7、劳动定员及工作制度

劳动定员：本项目劳动定员约为 30 人，从厂区现有员工中调配，不新增。

工作制度：年工作 300 天，实行单班制，每班工作约 8 小时，年工作时间约 2400 小时；厂区不提供食堂和住宿。

8、公用工程

(1) 供水

项目用水主要为纯水制备用水、注射用水制备用水、设备清洗用水、车间沐浴及服装清洗用水、产品用水及消毒剂配置用水，其中纯水制备用水、车间沐浴及服装清洗用水为新鲜水；注射用水制备用水、消毒剂配置用水为纯水；设备清洗用水为纯水及注射用水。本项目新鲜水用量为 1728t/a，供水由市政供水管网供给，依托现有供水设施。

(2) 排水

本项目实行雨污分流制，雨水经雨水管网排入市政雨水管网；设备清洗废水、车间沐浴及服装清洗废水经厂区现有污水处理站处理后与纯水制备废水、注射制备废水、制备蒸汽废水一并通过市政污水管网进入望塘污水处理厂处理。本项目废水产生量为 1277.14t/a，排水依托现有污水处理站及排水设施。

（3）供电

本项目用电由市政电网提供，依托现有供电设施，年用电量约 600 万度。

（4）空调净化系统

本项目依托现有空调净化系统。本项目区域共安装 2 套净化空调机组，总风量 32010 立方米/小时，其中新风比 20%，80%为循环使用，即每小时吸入和排出风量为 6402 立方米，车间排风口均安装有中、高效过滤器。

（5）纯水制备

本项目依托现有纯水制备系统，现有纯水制备系统制备能力 8t/h（192t/d），现有工程纯水用量为 118.83t/d，剩余纯水量 73.17t/d，本项目纯水用量为 2.89t/d。

（6）注射用水制备

本项目依托现有注射用水制备系统，现有注射用水制备系统制备能力为 2.25t/h（54t/d），现有工程注射用水用量为 53.33t/d，剩余注射用水量为 0.67t/d，本项目注射用水用量为 0.26t/d。

（7）蒸汽制备

本项目依托现有蒸汽制备系统，现有蒸汽制备系统制备能力为 1220kg/h（29.28t/d），现有工程蒸汽用量为 1.5t/d，剩余蒸汽量为 27.78t/d，本项目蒸汽用量为 1.15t/d。

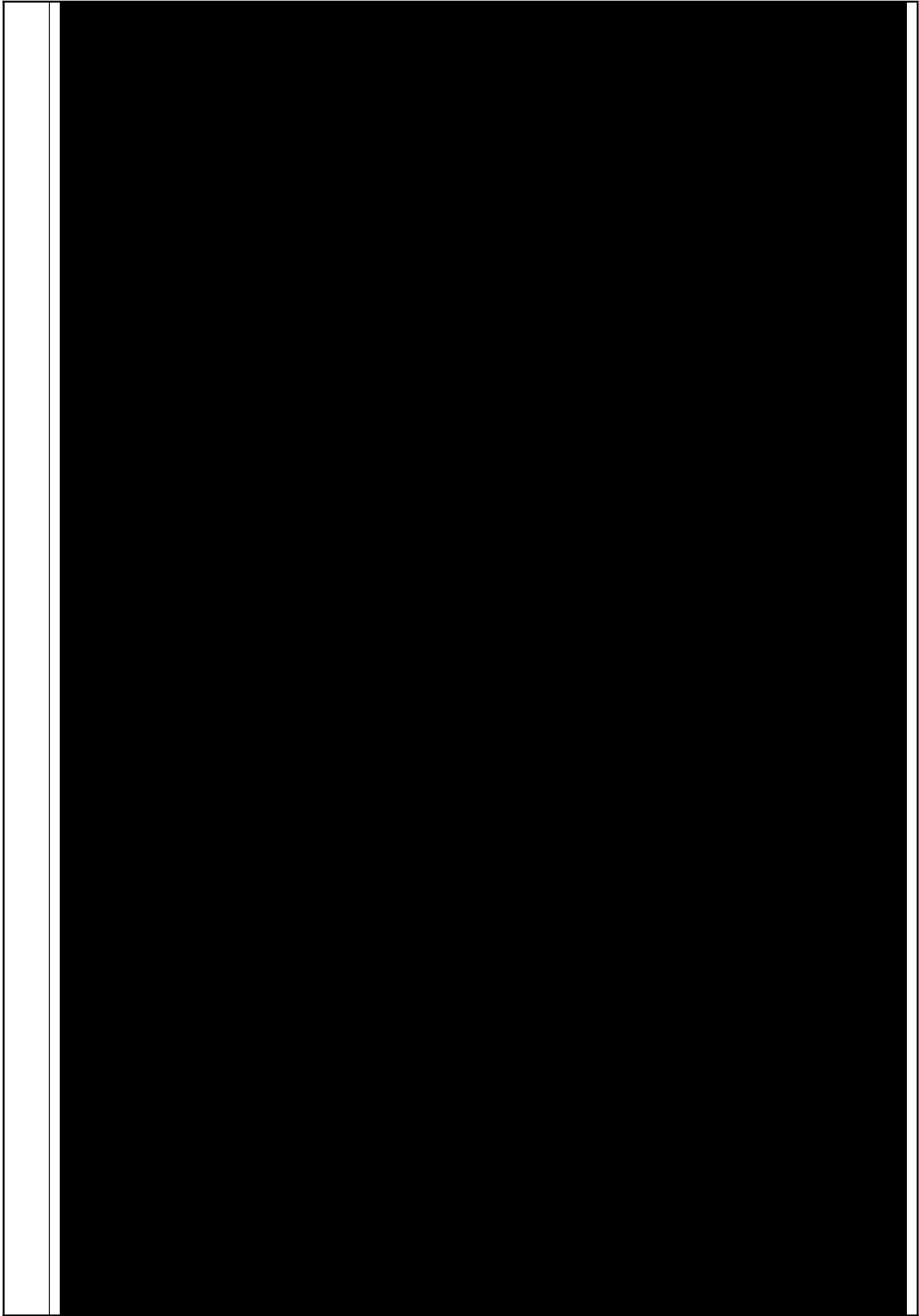
9、总平面图布置

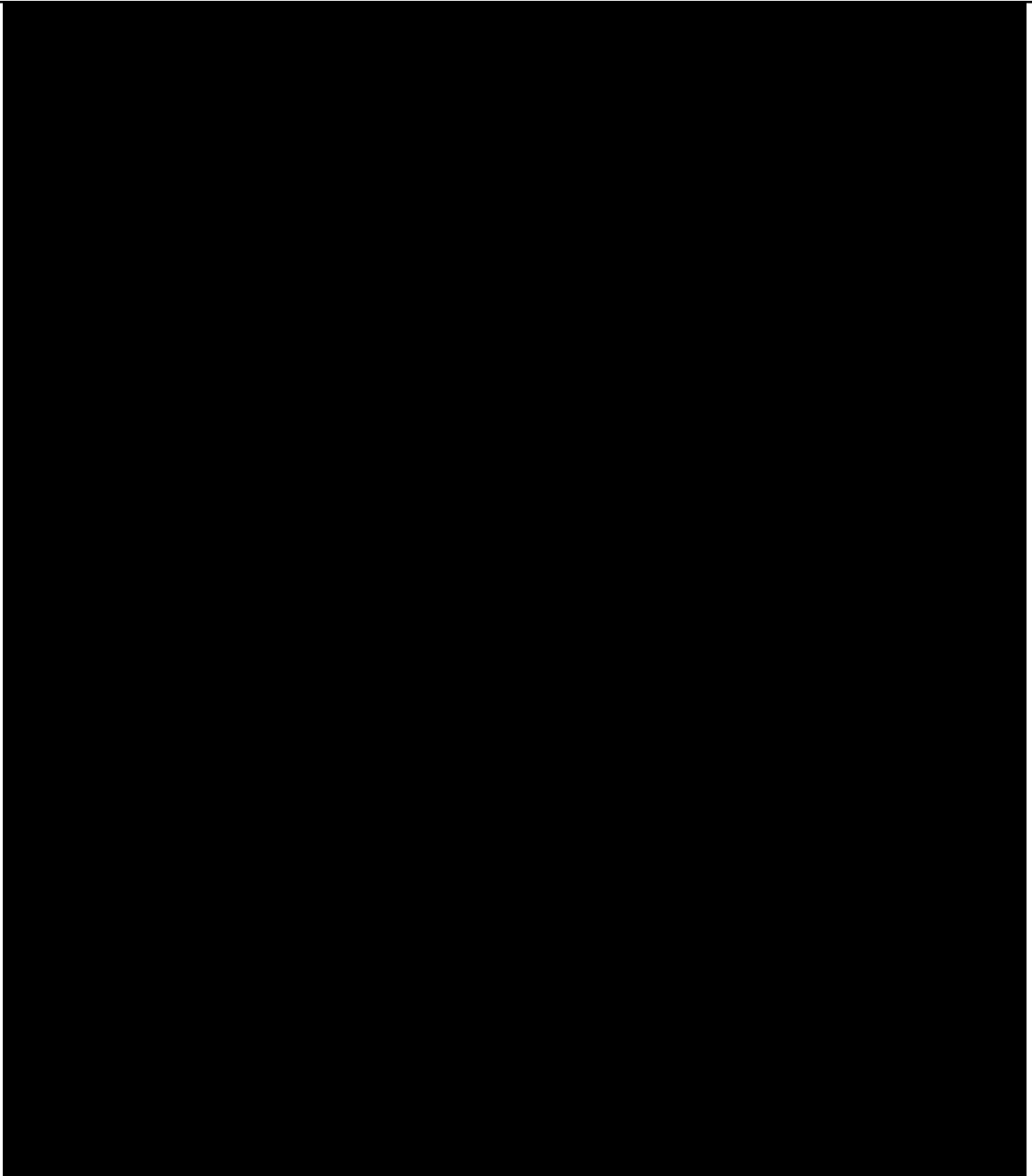
本项目对现有生产大楼四层 B 区功能布局进行调整，调整后生产大楼四层 B 区南侧为原有睿保特眼凝胶生产线，北侧为本项目生产线。

那屈肝素钙注射液、磺达肝癸钠注射液生产区域（共线生产）平面布局为：由东向西依次布置外清脱包、气闸、物料存放、称量、浓缩脱色、分装间、配液间、乳化配料间、上料间、灌装间、CNC 接收。

睿保特生产区域布局为：由北向南依次布置清洗间、灭菌间、无菌接收、无

	<p>菌分装、穿无菌衣、气闸、缓冲、器具存放、消毒剂室、气闸、脱无菌衣、日检、包材中转、洗洁净衣、穿洁净衣、洁具、传递、洗衣中心、脱衣洗手、接收。</p>
<p>工艺流程和产排污环节</p>	<p style="text-align: center;">一、施工期主要工艺过程和产污环节</p> <p>本项目对现有厂房进行改造，目前厂房、供水、供电、排水、道路等基础工程已经全部建成。本项目施工期公用、辅助工程等设施均依托现有设施，该项目施工期主要工作是室内分割、装饰及设备安装调试，会产生施工废气、废水、噪声及固体废物。</p> <p style="text-align: center;">二、项目运营期工艺流程</p> <div style="background-color: black; height: 500px; width: 100%;"></div>





2、产污情况

项目生产过程中的产污情况见下表。

表 2-12 项目产污情况汇总表

项目	产污环节	编号	污染物	主要成份
废水	办公生活	/	生活污水	COD、BOD ₅ 、SS、NH ₃ -N
	设备清洗	/	设备清洗废水	COD、BOD ₅ 、SS、NH ₃ -N
	车间沐浴及服装清洗	/	车间沐浴及服装清洗废水	COD、BOD ₅ 、SS、NH ₃ -N、LAS
废气	溶解配液	G ₁	投料粉尘	颗粒物
固废	外包装消毒脱包	S ₁	原料外包装物	废纸盒、包装袋
	溶解配液	S ₁	原料外包装物	废纸盒、包装袋

		S ₂	原料内包装物	沾染原料的包装袋
	除菌过滤	S ₃	废滤芯	沾染原料的滤芯
	灯检	S ₄	报废药品	产品
	污水处理	/	污泥	污泥
	办公生活	/	生活垃圾	废纸、办公用品
噪声	生产设备运行	/	噪声	Leq(A)

本项目为改扩建项目，现有工程情况如下：

一、现有工程环评及竣工环保验收履行情况

表 2-13 现有工程环评及竣工环保验收履行情况一览表

序号	项目名称	环评审批情况			竣工环保验收情况		
		时间	审批单位	文号	时间	审批单位	文号
1	兆科药业（合肥）有限公司药品生产项目	2007年11月7日	原合肥市环境保护局	环高专审【2007】127号	2008年11月20日	原合肥市环境保护局	环高验【2008】038号
2	兆科药业（合肥）有限公司扩大产能产业化项目	2012年7月5日	原合肥市环境保护局高新技术产业开发区分局	环高审【2012】156号	2016年5月5日	原合肥市环境保护局高新技术产业开发区分局	环高专审【2016】026号
3	《兆科药业（合肥）有限公司污水处理站改造项目》	2018年1月5日	原合肥市环境保护局高新技术产业开发区分局	环高审【2018】002号	2020年7月9日	原合肥市环境保护局高新技术产业开发区分局	环高专审【2020】025号
4	兆科药业（合肥）有限公司干扰素及蛇毒凝血酶原液生产车间改建项目	2019年2月1日	原合肥市环境保护局	环建审【2019】7号	2021年11月29日	自主验收	
5	兆科药业（合肥）有限公司新增扩产品种以及药学实验室项目	2020年7月1日	原合肥市环境保护局高新技术产业开发区分局	环高审【2020】092号	2021年11月29日	自主验收	
6	兆科药业（合肥）有限公司立迈青技术改造项目	2021年3月31日	合肥市生态环境局	环建审【2021】10018号	2023年6月21日	自主验收	

与项目有关的原有环境污染问题

二、现有工程排污许可手续履行情况

建设单位于2020年8月7日取得企业排污许可证；2022年1月11日建设单位重新申请排污许可证；2023年5月15日建设单位重新申请排污许可证，排污许可编号91340100610308045Q001R。

三、现有工程应急预案手续履行情况

建设单位于2021年编制厂区突发环境事件应急预案，并于2021年11月15日通过合肥市高新技术产业开发区生态环境分局备案，备案号为：340171-2021-109L。

四、现有工程污染物排放情况

1、现有工程废水污染物排放及达标情况

（1）现有工程给排水情况

表 2-14 现有工程给排水情况一览表 单位：t/d

项目	用水量				排水量
	新鲜水	纯水	注射用水	蒸汽	
灭菌	/	/	/	0.001	0.001
纯水制备	208.820	/	/	/	89.990
喷淋塔用水	1.920	/	/	/	1.340
车间服装清洗	4.500	/	/	/	3.825
员工生活	23.100	/	/	/	18.480
车间保洁	0.260	/	/	/	0.240
绿化用水	0.290	/	/	/	0
注射用水制备（纯水）	/	96.500	/	/	43.170
制高纯蒸汽灭菌（纯水）	/	2.000	/	/	1.500
纯水清洗（纯水）	/	20.330	/	/	18.250
包材清洗（注射用水）	/	/	37.230	/	31.650
车间设备清洗（注射用水）	/	/	8.630	/	7.340
配料定量（注射用水）	/	/	7.370	/	0
干扰素及蛇毒凝血酶原液生产线（注射用水）	/	/	0.050	/	0.100
干扰素及蛇毒凝血酶原液生产车间清洗（注射用水）	/	/	0.050	/	0.040
合计	238.890	118.830	53.330	/	215.926

注：灭菌蒸汽用量为0.00116t/d，保留三位小数。

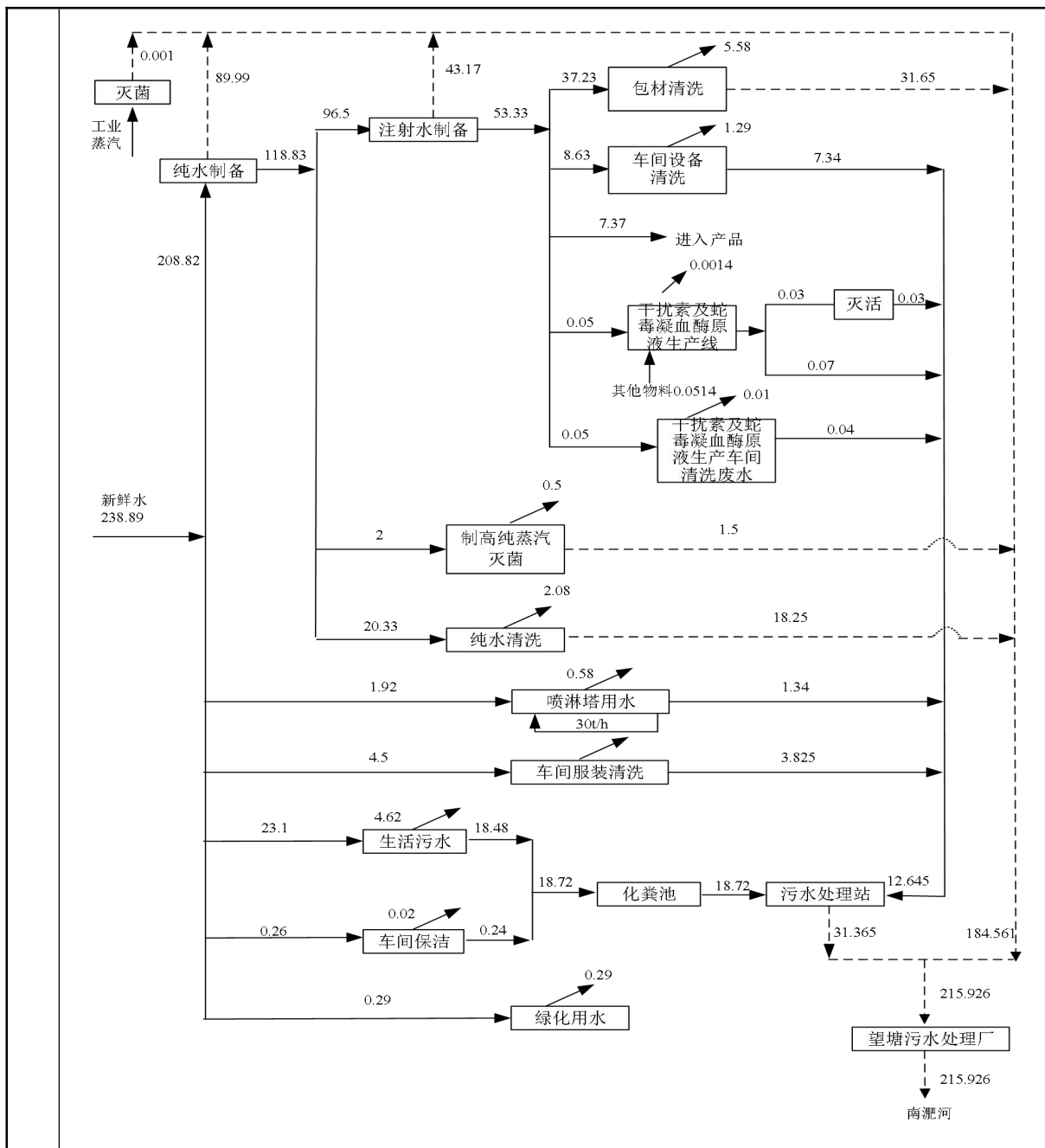


图 2-3 现有工程水平衡图

(2) 现有工程废水污染物排放及达标情况

现有工程废水污染物排放情况引用建设单位提供的《兆科药业（合肥）有限公司 2024 年 1 月份检测报告》、《兆科药业（合肥）有限公司 2024 年 4 月份检测报告》及 2024 年 6 月份在线监测数据。

表 2-15 厂区总排口废水检测结果 单位：mg/L

监测点位	监测频次	悬浮物	五日生化需氧量	总氮	总磷
监测日期：2024.01.09					
废水总排口	第一次	11	5.3	1.50	0.18
	第二次	8	5.2	1.47	0.15
	第三次	10	5.3	1.43	0.17
监测日期：2024.04.03					
废水总排口	第一次	9	6.2	1.27	0.09
	第二次	8	6.4	1.20	0.09
	第三次	9	6.1	1.34	0.12
标准限值		310	180	50	5.5
结果评价		达标	达标	达标	达标

本项目在线监测设备监测因子为 pH、氨氮、化学需氧量，根据企业提供的 2024 年 6 月份在线监测数据，pH、氨氮、化学需氧量等因子的监测结果以平均值统计。

表 2-16 废水在线监测结果

点位	pH	氨氮	化学需氧量
在线设备污水总排口	7.089	0.484	22.142

由上表可知，现有工程废水经污水处理站处理能均能达标排放。

2、现有工程废气污染物排放及达标情况

现有工程废气污染物排放情况引用《兆科药业（合肥）有限公司 2024 年 5 月份检测报告》。

表 2-17 现有工程有组织废气污染物排放情况一览表

样品类别		有组织废气			安徽省《制药工业大气污染物排放标准》 (DB34/310005-2021)	
采样日期		2024.05.14、2024.05.15				
监测点位	检测项目	采样频次	实测浓度 (mg/m ³)	排放速率 (kg/h)		
污水处理站废气排放口 DA001	臭气浓度 (无量纲)	第 1 次	85		1000 (无量纲)	
		第 2 次	97			
		第 3 次	112			
	氨	第 1 次	0.99	1.56×10 ⁻³		20mg/m ³
		第 2 次	0.97	1.55×10 ⁻³		
		第 3 次	0.66	1.03×10 ⁻³		
	硫化氢	第 1 次	0.02	3.14×10 ⁻⁵		5mg/m ³
		第 2 次	0.02	3.19×10 ⁻⁵		
		第 3 次	0.02	3.13×10 ⁻⁵		
生产部废气排放口 DA002	氯化氢	第 1 次	0.26	8.12×10 ⁻⁴		10mg/m ³
		第 2 次	0.22	6.34×10 ⁻⁴		
		第 3 次	0.24	7.13×10 ⁻⁴		
	颗粒物	第 1 次	2.0	6.25×10 ⁻³		15mg/m ³
		第 2 次	2.0	5.77×10 ⁻³		
		第 3 次	2.3	6.84×10 ⁻³		
生产部废气排放口 DA003	非甲烷总烃	第 1 次	3.60	6.86×10 ⁻³		60mg/m ³
		第 2 次	4.12	7.36×10 ⁻³		
		第 3 次	3.34	5.46×10 ⁻³		

由监测结果可知，现有工程污水处理站废气排放满足安徽省《制药工业大气污染物排放标准》（DB34/310005-2021）表 3 中的限值要求，生产废气排放满足安徽省《制药工业大气污染物排放标准》（DB34/310005-2021）表 1、表 2 中的限值要求。

表 2-18 现有工程无组织废气污染物排放情况一览表

样品类别		无组织废气			标准限值
采样日期		2024.05.15			
检测项目	监测点位	第 1 次	第 2 次	第 3 次	
臭气浓度 (无量纲)	厂界上风向 G01	<10	<10	<10	20 (无量纲)
	厂界下风向 G02	11	<10	12	
	厂界下风向 G03	<10	<10	<10	
	厂界下风向 G04	11	<10	<10	
氨(mg/m ³)	厂界上风向 G01	0.03	0.04	0.02	1.5mg/m ³
	厂界下风向 G02	0.04	0.05	0.04	
	厂界下风向 G03	0.04	0.06	0.07	
	厂界下风向 G04	0.08	0.10	0.06	
硫化氢 (mg/m ³)	厂界上风向 G01	ND	ND	ND	0.06mg/m ³
	厂界下风向 G02	ND	ND	ND	
	厂界下风向 G03	ND	ND	ND	
	厂界下风向 G04	ND	ND	ND	
TSP (mg/m ³)	厂界上风向 G01	0.181	0.177	0.186	1.0mg/m ³
	厂界下风向 G02	0.236	0.233	0.244	
	厂界下风向 G03	0.276	0.285	0.273	
	厂界下风向 G04	0.246	0.243	0.251	
氯化氢 (mg/m ³)	厂界上风向 G01	0.025	0.035	0.044	0.2mg/m ³
	厂界下风向 G02	0.053	0.056	0.067	
	厂界下风向 G03	0.086	0.091	0.113	
	厂界下风向 G04	0.125	0.137	0.163	
非甲烷 总烃 (mg/m ³)	厂界上风向 G01	1.50	1.74	1.80	4.0mg/m ³
	厂界下风向 G02	2.46	2.55	2.49	
	厂界下风向 G03	3.05	3.37	3.26	
	厂界下风向 G04	2.12	2.83	2.87	

由监测结果可知，现有工程厂界氨、硫化氢排放满足《恶臭污染物排放标准》（GB14554-93）表 1 中厂界标准限值，臭气浓度、氯化氢排放满足安徽省《制药工业大气污染物排放标准》（DB34/310005-2021），总悬浮颗粒物、非甲烷总烃排放满足《大气污染物综合排放标准》（GB 16297-1996）表 2 中无组织排放监控浓度限值。

3、现有工程噪声达标情况

现有工程噪声排放情况引用《兆科药业（合肥）有限公司 2024 年 1 月份检测报告》、《兆科药业（合肥）有限公司 2024 年 4 月份检测报告》。

表 2-19 现有工程厂界噪声监测结果 单位：dB (A)

检测日期	检测点位	监测结果	
		昼间	夜间
2024.01.09	厂界东侧外 N1	56	45
	厂界南侧外 N2	52	43
	厂界西侧外 N3	55	46
	厂界北侧外 N4	54	46
2024.04.03	厂界东侧外 N1	56	47
	厂界南侧外 N2	54	46
	厂界西侧外 N3	55	45
	厂界北侧外 N4	57	44
标准限值		65	55

由监测结果可知，现有工程厂界噪声满足《工业企业厂界环境噪声排放标准》（GB12348-2008）中 3 类区标准。

4、现有工程固体废物产排情况

现有工程固体废物产生及处置情况见下表：

表 2-20 现有工程固体废物产生及处置情况一览表 单位：t/a

序号	名称	类别	产生量	处置方式
1	报废药品	危险废物 HW03 900-002-03	11.2	委托安徽省创美环保科技有限公司安全处置
2	废阳离子树脂	危险废物 HW13 900-015-13	0.5	
3	废化学试剂	危险废物 HW49 900-047-49	2.2	
4	试剂空瓶	危险废物 HW49 900-041-49	9	
5	培养基	危险废物 HW02 276-002-02	1.1	
6	阴/阳离子层析介质	危险废物 HW49 900-047-49	0.1	
7	废液压油	危险废物 HW08 900-218-08	0.5	
8	玻璃注射器	危险废物 HW49 900-041-49	0.2	
9	活性炭	危险废物 HW49 900-039-49	0.2	
10	实验药品	危险废物 HW03 900-002-03	2.40	
11	实验废液	危险废物 HW49 900-047-49	3.5	
12	实验动物尸体	危险废物 HW49 900-047-49	1.8	
13	活性污泥	危险废物 HW49 900-046-49	0.5	
14	滤芯	危险废物 HW02 276-003-02	0.3	
15	废乙醇	危险废物 HW06 900-402-06	180	
16	废包装材料	一般固废	60	外售物资回收公司
17	生活垃圾	生活垃圾	63.3	委托环卫部门清运

5、现有工程污染物排放情况汇总

表 2-21 现有工程污染物排放量汇总表 单位: t/a

种类	污染物名称		污染物排放量
废水	COD		1.43
	BOD ₅		0.41
	SS		0.71
	NH ₃ -N		0.031
	LAS		0.013
废气	DA001	臭气浓度	112 (无量纲)
		氨	0.0075
		硫化氢	0.0002
	DA002	氯化氢	0.0039
		颗粒物	0.033
	DA003	非甲烷总烃	0.035
固废	生活垃圾		63.3
	一般固废		60
	危险废物		213.5

注: 本项目现有工程车间沐浴及服装清洗废水污染因子核算时未考虑LAS, 本次评价时参考同行业车间沐浴及服装清洗废水LAS产生浓度 (120mg/L) 对现有工程LAS产排情况进行核算。

四、与项目有关的主要环境问题及整改措施

目前, 厂区内现有工程按照相关规定履行了项目环境影响评价及竣工环保验收手续。建设单位已依法申领排污许可证。根据厂区现有工程例行监测报告可知, 现有工程废气、废水、噪声均能实现达标排放, 固体废物均按照相关环保要求采取了处理、(委托) 处置要求。现有工程已设置危废暂存库, 地面已采取防腐防渗措施, 设置了危废标识标牌、危废管理制度和危废管理台账等。建设单位已与安徽省创美环保科技有限公司签订了危废处置合同, 危险废物均委托安徽省创美环保科技有限公司外运处置。

根据现场踏勘发现: 厂区危废库地面防渗层有部分磨损, 建设单位应尽快进行修复。

三、区域环境质量现状、环境保护目标及评价标准

区域环境质量现状	1、环境空气质量现状					
	(1) 基本污染物环境质量现状					
	<p>根据《建设项目环境影响报告表编制技术指南（污染影响类）（试行）》，“常规污染物引用与建设项目距离近的有效数据，包括近3年的规划环境影响评价的监测数据，国家、地方环境空气质量监测网数据或生态环境主管部门公开发布的质量数据等”。</p>					
	<p>根据《2023年合肥市生态环境状况公报》相关数据可知，合肥市环境空气中SO₂、NO₂、PM₁₀、PM_{2.5}、CO和O₃等六项基本污染物全部达标，故项目所在区域为“达标区”。项目所在区域空气质量现状评价结果见下表。</p>					
	表 3-1 环境空气质量现状评价表					
	污染物	评价指标	现状浓度 ($\mu\text{g}/\text{m}^3$)	标准值 ($\mu\text{g}/\text{m}^3$)	占标率 (%)	达标情况
	SO ₂	年平均质量浓度	7	60	11.7	达标
	NO ₂	年平均质量浓度	31	40	77.5	达标
	PM ₁₀	24小时平均质量浓度*	62	70	88.6	达标
	PM _{2.5}	日最大8小时平均**	34	35	97.1	达标
CO	年平均质量浓度	900	4000	22.5	达标	
O ₃	年平均质量浓度	150	160	93.8	达标	
<p>注：**为空气中一氧化碳日均第95百分位数浓度值；*为空气中臭氧日最大8小时滑动平均第90百分位数浓度值。</p>						
<p>根据2023年合肥市环境状况公告，项目所在区域大气污染物SO₂、NO₂、PM₁₀年均浓度值、CO日均值第95百分位数、O₃最大8h平均浓度90%位数值以及细颗粒物（PM_{2.5}）均达到《环境空气质量标准》（GB3095-2012）二级标准的要求。因此，合肥市区域为环境空气质量达标区。</p>						
<p>特征污染物（TSP）环境质量现状：</p>						
<p>本项目特征污染物TSP委托安徽省国众检测科技有限公司进行补充监测，监测时间为2024年7月16日至2024年7月19日。具体监测结果如下：</p>						

表 3-2 大气环境质量特征因子监测结果与评价结果一览表

监测点位		绿城·桂花园
监测日期	监测时间	TSP (mg/m ³)
2024年7月16日	日均值	0.080
2024年7月17日-2024年7月18日	日均值	0.075
2024年7月18日-2024年7月19日	日均值	0.076
标准值 (mg/m ³)		0.3
达标情况		达标

由监测结果可知，项目区 TSP 满足《环境空气质量标准》(GB3095-2012) 二级标准。

2、地表水环境质量现状

根据《建设项目环境影响报告表编制技术指南（污染影响类）》（试行），地表水环境可引用与建设项目距离近的有效数据，包括近 3 年的规划环境影响评价的监测数据，所在流域控制单元内国家、地方控制断面监测数据，生态环境主管部门发布的水环境质量数据或地表水达标情况结论。

项目纳污水体为南淝河，根据《2023 年合肥市生态环境状况公报》：

环湖河流水质：2023 年，纳入国家考核的 20 个地表水断面均达到年度考核要求。与去年同期相比，派河、丰乐河、杭埠河、白石天河、裕溪河、双桥河、柘皋河、兆河、十五里河、滁河、罗昌河、西河等河流总体水质保持优良，南淝河水质由轻度污染好转为良好。

主要污染指标中，南淝河的氨氮、化学需氧量和总磷，十五里河和派河的氨氮和总磷浓度均呈下降趋势。南淝河氨氮、化学需氧量和总磷浓度分别为 0.91mg/L、16.0mg/L 和 0.170mg/L，较去年同期分别下降 24.17%、6.43%和 17.87%。

综上，根据合肥市生态环境局发布的《2023 年合肥市生态环境状况公报》中数据，可知南淝河水质满足《地表水环境质量标准》（GB3838-2002）中IV类标准要求。

3、声环境质量现状

根据《建设项目环境影响评价报告表编制技术指南（污染影响类）》（试行），“厂界外周边50米范围内存在声环境保护目标的建设项目，应监测保护目标声环境质量现状并评价达标情况”。本项目50米范围内无声环境保护目标，故本项目

无需进行声环境现状监测。

本项目厂界噪声引用《兆科药业（合肥）有限公司 2024 年 1 月份检测报告》、《兆科药业（合肥）有限公司 2024 年 4 月份检测报告》中的噪声监测结果。

表 3-3 声环境现状监测结果

噪声			
检测日期	采样点位	检测结果(Leq (dB(A)))	
		昼间	夜间
2024.01.09	厂界东侧外 N1	56	45
	厂界南侧外 N2	52	43
	厂界西侧外 N3	55	46
	厂界北侧外 N4	54	46
2024.04.03	厂界东侧外 N1	56	47
	厂界南侧外 N2	54	46
	厂界西侧外 N3	55	45
	厂界北侧外 N4	57	44

4、生态环境现状

本项目位于合肥高新区内，在厂区现有厂房内进行改建，未新增用地。根据《建设项目环境影响报告表编制技术指南（污染影响类）（试行）》，本项目无需进行生态现状调查。

5、电磁辐射

本项目不涉及电磁辐射，无需对项目电磁辐射现状开展监测与评价。

6、地下水、土壤环境质量现状

项目生产区在 4F，且采取了严格的防泄漏、防渗措施，基本排除地下水和土壤污染途径，根据《建设项目环境影响报告表编制技术指南（污染影响类）（试行）》不开展相应环境质量现状调查。

环境保护目标

本项目所在地为合肥高新区天智路 30 号，通过实地踏勘，评价范围内无自然保护区、风景旅游点和文物古迹等需要特殊保护的环境敏感对象。需要保护的环境保护目标总体上不因本项目的实施而改变区域环境功能。

根据项目所在地周围的自然环境，本项目周边环境保护目标如下：

1、大气环境：本项目厂界外 500m 范围内大气环境保护目标如下：

表 3-4 大气环境保护目标一览表

名称	坐标		保护对象	保护内容	环境功能区	相对厂址方位	相对厂界距离(m)
	X	Y					
博澳丽苑	117.208	31.840	居民	3446 户	《环境空气质量标准》 (GB3095-2012) 二类区	SE	380
知庐台	117.205	31.845	居民	396 户		N	100
合肥高新区知庐台幼儿园	117.205	31.845	学校	约 500 名师生		N	100
环东小区南区	117.209	31.845	居民	180 户		NE	340

2、声环境：本项目厂界外 50m 无声环境保护目标；

3、地下水环境：本项目厂界外 500m 范围内无地下水集中式饮用水水源和热水、矿泉水、温泉等特殊地下水资源。

污染物排放控制标准

1、废气

施工期颗粒物排放执行安徽省《施工场地颗粒物排放标准》(DB34/4811-2024)中的限值要求；运营期项目污水处理站废气排放执行安徽省《制药工业大气污染物排放标准》(DB34/310005-2021)表3、表7中的排放限值及《恶臭污染物排放标准》(GB14554-93)表1中的厂界标准值；颗粒物排放执行《大气污染物综合排放标准》(GB16297-1996)表2中的无组织排放监控浓度限值。具体限值见下表：

表3-5 施工期监测点颗粒物排放要求

控制项目	单位	监测点浓度限值	达标判定依据
TSP	$\mu\text{g}/\text{m}^3$	1000	超标次数 \leq 1次/日
		500	超标次数 \leq 6次/日

表3-6 制药工业大气污染物排放标准 单位： mg/m^3 （臭气浓度除外）

污染物项目	排放限值	污染物排放监控位置	企业边界大气污染物浓度限值
硫化氢	5	车间或生产设施排气筒	/
氨	20		/
臭气浓度 ^a	1000		20

^a无量纲，为最大一次值

表 3-7 恶臭污染物排放标准

控制项目	单位	二级
		新扩改建
氨	mg/m^3	1.5
硫化氢	mg/m^3	0.06

表 3-8 大气污染物综合排放标准

污染物	无组织排放监控浓度限值	
	监控点	浓度 mg/m ³
颗粒物	周界外浓度最高点	1.0

2、废水

项目废水应执行《混装制剂类制药工业水污染物排放标准》（GB 21908—2008），根据现有工程环评批复要求兆科药业（合肥）有限公司厂区废水总排口应执行《发酵类制药工业水污染物排放标准》（GB21903—2008），根据标准：“企业向设置污水处理厂的城镇排水系统排放废水时，其污染物的排放控制要求由企业与城镇污水处理厂根据其污水处理能力商定或执行相关标准，并报当地环境保护主管部门备案；城镇污水处理厂应保证排放污染物达到相关排放标准要求”，故本项目执行望塘污水处理厂接管标准及《污水综合排放标准》（GB8978-1996）表 4 中的三级标准；望塘污水处理厂尾水排放执行《巢湖流域城镇污水处理厂和工业行业主要水污染物排放限值》（DB34-2710-2016）中表 2 城镇污水处理厂 I 类标准和《城镇污水处理厂污染物排放标准》（GB18917-2002）中一级 A 标准。项目废水排放具体执行的标准见下表。

表3-9 项目废水污染物排放标准 单位：mg/L

标准名称	pH	COD	BOD ₅	SS	NH ₃ -N	LAS
望塘污水处理厂接管标准接管标准	6~9	350	180	310	35	
《污水综合排放标准》（GB8978-1996）表 4 中的三级标准	6~9	500	300	400	/	20
项目总排口执行标准	6~9	350	180	310	35	20
《巢湖流域城镇污水处理厂和工业行业主要水污染物排放限值》（DB34/2710-2016）表 2 中标准	/	40	/	/	2	/
《城镇污水处理厂污染物排放标准》（GB18917-2002）中一级 A 标准	6~9	50	10	10	5	0.5

表 3-10 单位产品基准排水量

污染物项目	排放限值	污染物排放监控位置	标准来源
单位产品基准排水量 (m ³ /t)	300	排水量计量位置与污染物 排放监控位置一致	《混装制剂类制药工业 水污染物排放标准》(G B21908—2008)
		1500	《发酵类制药工业水污 染物排放标准》(GB2 1903—2008)

3、噪声

施工期噪声执行《建筑施工场界环境噪声排放标准》(GB12523-2011)中的有关规定；运营期厂界噪声执行《工业企业厂界环境噪声排放标准》(GB12348-2008)中的3类标准。具体限值见下表：

表 3-11 建筑施工场界环境噪声排放标准限值

昼间	夜间
70dB(A)	55dB(A)

表 3-12 《工业企业厂界环境噪声排放标准》 单位：dB (A)

执行标准	昼间	夜间
《工业企业厂界环境噪声排放标准》(GB12348-2008) 3类	65	55

4、固体废物执行标准：

一般固废贮存执行《一般工业固体废物贮存和填埋污染控制标准》(GB18599-2020)中相关规定；危险废物贮存执行《危险废物贮存污染控制标准》(GB18597-2023)中相关规定。

总量
控制
指标

根据《安徽省环保厅关于进一步加强建设项目新增大气污染物总量指标管理工作的通知》(皖环发[2017]19号)，新增大气主要污染物排放的建设项目环境影响评价文件审批前取得的总量指标从两项增加为四项。在二氧化硫、氮氧化物的基础上增加烟(粉)尘、挥发性有机物(VOCs)。

本项目废水经处理后进入望塘污水处理厂处理后达标排放，COD排放量为0.03t/a、NH₃-N排放量为0.002t/a；本项目废水污染物排放总量计入望塘污水处理厂总量指标内，不另行申请总量。

四、主要环境影响和保护措施

施工期环境保护措施

本项目属于改扩建项目，施工期产生的污染物主要是：施工机械设备的噪声、装饰废气、施工废水、施工固体废物等，这些都会给周围环境造成一定影响，必须引起建设单位及施工单位的高度重视，切实做好防护措施，使建设期间对环境的影响减至最低。

1、施工废气

本项目施工期主要进行室内装置及设备安装，施工期废气主要为施工过程中产生的扬尘。虽然施工建设期影响较小，但若处置不当，不采取有效的防治措施，会对外环境产生不利的影晌。因此建设单位须采取有效的防治措施，将上述影响减至最低。具体如下：①加强施工期地面清洁及施工工作清洁，防止扬尘污染。②加强施工队伍的管理，提升施工人员自身素质，做到施工有序、文明施工，将施工期间的环境污染降至最低。

严格执行《建筑施工现场扬尘治理六个百分之百》达到工地扬尘治理“六个百分之百”要求：施工工地周边 100%围挡、物料堆放 100%覆盖、施工现场地面 100%硬化、渣土车辆 100%密闭运输；出入车辆 100%冲洗、拆迁工地 100%湿法作业。

2、施工废水

项目施工期的废水主要是施工人员的日常生活污水：主要是施工人员日常排放的污水，由于在室内施工，生活污水经厕所排入市政管网，因此施工期产生的生活污水不会对周围环境产生影响。

通过上述措施，施工期施工产生的废水符合污水综合排放标准，对周围影响较小。

3、施工噪声

项目施工期间，建设单位必须按照《中华人民共和国环境噪声污染防治法》规定，严格按《建筑施工场界环境噪声排放标准》（GB12523-2011）等要求，采取相关的噪声控制措施对施工期噪声污染进行控制，加强施工期管理，严格执行有关的管理规定，可有效地降低施工噪声，保证施工场界噪声达标，确保拟建项

目周围居民正常的起居生活。

为了尽量减少因本项目施工而给周围人们生活等活动带来的不利影响，建议采取以下控制措施：

(1) 与施工单位签订合同时，应要求其尽量使用的主要机械设备为低噪声设备，产噪较大的设备必须安排在白天使用并进行隔声及减振处理；对环境噪声严重影响落后施工设备和施工方式必须淘汰。

(2) 合理安排时间，尽量避免在夜间进行施工。

(3) 在施工机械与设备与基础或连接部位之间采用弹簧减振、橡胶减振、管道减振等技术，减少动量，降低噪声。

4、施工固体废物

本项目施工期的固体废物主要为施工过程中产生的施工建筑垃圾、施工人员的生活垃圾等。采取的措施如下：

(1) 生活垃圾

对于由施工人员产生的较集中的生活垃圾，应采用定点收集方式，设立专门的容器(如垃圾箱)加以收集，并按时每天清运。对于人员活动产生的分散垃圾，除对施工人员加强环境保护教育外，也应设立一些分散的小型垃圾收集器，如废物箱等加以收集，并派专人定时打扫清理。集中收集交由环卫部门处理。

(2) 建筑垃圾

施工建筑垃圾种类比较多，主要包括装饰材料的包装箱、包装袋、散落的砂浆和混凝土、碎砖和碎混凝土块、搬运过程中散落的石子、块石、废钢筋、废铁丝和各种废钢配件、金属管线废料等。项目所产生的建筑废料中钢材和木材等下脚料可回收外售的回收外售，其他不可回收外售或回用道路建设的建筑固废则根据城管部门要求运至相应地点堆放。

一、废气

1、废气污染源强分析

本项目运营期产生的废气主要为投料粉尘及污水处理站废气。

(1) 投料粉尘

项目投料过程中会产生投料粉尘，根据原料物理形态，投料过程中仅那屈肝素钙、磺达肝癸钠投料过程会产生粉尘，项目称重作业在负压称量罩内进行，称量罩为负压设置，投料粉尘产生量极小，废气收集后通过车间中、高效过滤收集后无组织排放（高效空气过滤器满足 GB/T13554—2008 中 A 类过滤器的要求，颗粒物处理效率不低于 99.9%），经处理后投料粉尘排放量极小，本项目仅进行定性分析。

(2) 污水处理站废气

本项目产生的设备清洗废水、车间沐浴及服装清洗废水依托现有污水处理站处理，污水处理站运行过程中会产生恶臭废气，以 NH_3 和硫化氢为主。

厂区污水处理站设计为封闭式，恶臭污染物由风管通过引风机（风量为 $2000\text{m}^3/\text{h}$ ）抽取后经一套臭气净化塔（碱喷淋+活性炭吸附）（处理效率 90%）处理，处理后废气经 1 根 15m 高排气筒排放。

参照美国 EPA（环境保护署）对污水处理厂恶臭污染物产生情况的研究，每处理 1gBOD_5 可产生 0.0031g 的 NH_3 ， 0.00012g 的 H_2S 。根据工程分析，本项目污水处理站去除的 BOD_5 量为 0.13t/a ，故污水处理站恶臭污染物 NH_3 产生量为 0.0005t/a ，产生速率 0.0001kg/h ，排放浓度： $0.05\text{mg}/\text{m}^3$ ； H_2S 产生量为 0.00002t/a ，排放速率为 0.000004kg/h ，排放浓度： $0.002\text{mg}/\text{m}^3$ ；臭气浓度为 2000（无量纲）。厂区污水处理站为封闭式污水处理站，污水处理站废气由风管通过引风机（风量为 $2000\text{m}^3/\text{h}$ ）抽取后经一套臭气净化塔（碱喷淋+活性炭吸附）（处理效率 90%）处理，处理效率约 90%，经处理后，有组织 NH_3 排放量为 0.00005t/a ，排放速率为 0.00001kg/h ，排放浓度： $0.005\text{mg}/\text{m}^3$ ； H_2S 排放量为 0.000002t/a ，排放速率为 0.0000004kg/h ，排放浓度： $0.0002\text{mg}/\text{m}^3$ ；臭气浓度排放量为 200（无量纲）。

项目废气源强计算参数及计算结果详见下表：

表 4-1 项目污水处理站废气源强计算参数一览表

污染源	污染物种类	污染物产生情况			治理措施	污染物排放情况		
		浓度 mg/m ³	速率 kg/h	产生量 t/a		浓度 mg/m ³	速率 kg/h	排放量 t/a
污水处理站	NH ₃	0.05	0.0001	0.0005	碱喷淋+活性炭吸附+15米高排气筒	0.005	0.00001	0.00005
	H ₂ S	0.002	0.000004	0.00002		0.0002	0.0000004	0.000002
	臭气浓度	2000（无量纲）				200（无量纲）		

2、废气污染物排放情况汇总

(1) 废气收集及处理方式

表 4-2 废气收集及处理方式一览表

位置	污染工序	污染因子	收集方式	收集效率	治理措施	处理效率	排气筒高度	排气筒编号
污水处理站	污水处理	NH ₃	封闭+风管	100%	碱喷淋+活性炭吸附	90%	15	DA001
		H ₂ S				90%		

表4-3 废气排放口基本情况表

排放口编号	排放口名称	污染物种类	排放口地理坐标		排气筒高度(m)	排气筒出口内径(m)	排气温(°C)	排放口类型
			经度	纬度				
DA001	污水处理站废气排放口	NH ₃ 、H ₂ S	117.204	31.843	15	0.1	25	一般排放口

(2) 废气产排情况

①有组织废气

表 4-4 建设项目有组织废气产生和排放情况一览表

产排污环节	污染物种类	风量(m ³ /h)	产生情况			治理设施	收集效率%	去除效率%	是否为可行技术	排放情况			排放口编号	排放标准 浓度 mg/m ³
			浓度 mg/m ³	速率 kg/h	产生量 t/a					浓度 mg/m ³	速率 kg/h	排放量 t/a		
污水处理	NH ₃	2000	0.05	0.0001	0.0005	密闭收集+碱喷淋+活性炭吸附+15m排气筒	100	90	是	0.005	0.00001	0.00005	DA001	5
	H ₂ S		0.002	0.000004	0.00002					0.0002	0.0000004	0.000002		20
	臭气浓度		2000（无量纲）							200（无量纲）				1000

3、废气治理措施可行性分析

对照《排污许可证申请与核发技术规范 制药工业-化学药品制剂制造》(HJ1063-2019)，本项目与 HJ1063-2019 推荐可行技术相符性分析如下：

表4-5 废气治理措施技术可行性分析

主要生产单元	生产工艺	污染物项目	可行性技术	本项目采取的措施	是否属于可行技术
公用单元	废水处理	氨、硫化氢、臭气浓度	吸收、吸附、生物净化、氧化、其他	碱喷淋+活性炭吸附	是

4、非正常状况下废气污染源强

非正常排放指生产过程中开停产（工、炉）、设备检修、工艺设备运转异常等非正常工况下的污染物排放以及污染物排放控制措施达不到应有效率等情况下的排放。

本项目在开车时，首先运行废气处理装置，然后进行生产作业，使生产中的废气都能得到及时处理。停车时，废气处理装置继续运转，待工艺中的废气完全排出后再关闭。设备检修以及突发性故障（如区域性停电时的停车），建设单位会事先安排好设备正常停车，停止生产。

项目在开、停车时排出污染物均可得到有效处理，排出的污染物和正常生产时的情况基本一致。因此，非正常工况考虑废气环保设施运行不正常的情况，除尘装置效率下降至 50%。

本项目非正常工况为废气处理装置发生故障，在非正常工况下，污染物排放情况如下表所示。

表 4-9 本项目非正常工况废气有组织排放情况汇总表

污染源	污染物	年产生频次	排放浓度 mg/m3	排放速率 kg/h	单次持续时间	排放量 kg/次	应对措施
DA002	二氧化硫	1	0.025	0.00005	1h	0.00005	制定环保管理制度，有专职环保人员每天定期巡查，做好废气处理设施台账记录。若发生非正常排放，应立即停止运行，待设备恢复正常后方可继续运行
	氮氧化物	1	0.001	0.000002	1h	0.000002	
	臭气浓度	1	1000（无量纲）		1h	1000（无量纲）	

5、大气环境影响分析

本项目污水处理站废气由风管通过引风机抽取后经一套臭气净化塔（碱喷淋+活性炭吸附）（处理效率 90%）处理后通过 1 根 15 米高排气筒排放。项目产生的污水处理站废气排放满足安徽省《制药工业大气污染物排放标准》（DB34/310005-2021）表 3、表 7 中的排放限值。本项目废气排放对大气环境影响

较小。

6、项目大气污染物排放信息

①有组织排放量核算结果见下表

表 4-6 大气污染物有组织排放量核算表

序号	排放口编号	污染物	核算排放浓度/ (mg/m ³)	核算排放速率/ (kg/h)	核算排放量/ (t/a)
一般排放口					
1	DA001	NH ₃	0.005	0.00001	0.00005
2		H ₂ S	0.0002	0.0000004	0.000002
一般排放口合计		NH ₃			0.00005
		H ₂ S			0.000002
有组织排放总计					
有组织排放总计		NH ₃			0.00005
		H ₂ S			0.000002

注：根据《排污许可证申请与核发技术规范 制药工业-化学药品制剂制造》（HJ1063-2019）本项目排口为一般排放口。

②大气污染物年排放量核算表

表 4-7 全厂大气污染物年排放量核算

序号	污染物	年排放量 (t/a)
1	NH ₃	0.00005
2	H ₂ S	0.000002

③环境监测计划

结合《排污单位自行监测技术指南-总则》（HJ819-2017）、《排污许可证申请与核发技术规范 制药工业-化学药品制剂制造》（HJ1063-2019）及现有工程排污许可证要求制定监测计划。

表 4-8 项目大气监测工作计划一览表

类别	监测点位		监测项目	监测频率
废气	有组织	DA001 排气筒	NH ₃	1 次/半年
			H ₂ S	1 次/半年
			臭气浓度	1 次/半年
	无组织	厂界	颗粒物、NH ₃ 、H ₂ S、臭气浓度	1 次/半年

二、废水

1、用排水情况

(1) 用水情况

项目用水主要办公生活用水、纯水制备用水、注射用水制备用水、产品用水、设备清洗用水、制蒸汽用水、车间淋浴及服装清洗用水，其中办公生活用水、纯水制备用水、车间淋浴及服装清洗用水使用新鲜水；注射用水制备用水、设备清

洗用水、制蒸汽用水使用纯水；设备清洗用水、产品用水使用注射用水。

①生活用水

本项目劳动定员 30 人，均从厂区现有员工中调配，不新增。故不新增生活用水。

②纯水制备用水

本项目注射用水制备用水、设备清洗用水、制备蒸汽用水使用纯水，根据建设单位提供的资料，设备清洗纯水用量为 1t/批次，项目共生产 267 批次，注射用水制备纯水用量为 142.45t/a（折合约 0.47t/d），制备蒸汽纯水用量为 1.53t/d（折合约 459t/a），纯水总用量为 2.89t/d（868.45t/a），项目纯水制备依托厂区现有纯水制备装置，现有纯水装置纯水制备率为 55%，故项目纯水制备用水量为 5.26t/d（折合约 1579t/a）。

③车间沐浴及服装清洗用水

本项目劳动定员为 30 人，项目新增了车间沐浴间及洁净服洗烘设备，根据建设单位提供的资料，车间沐浴及服装清洗用水量约为 0.5t/d（150t/a）。

④产品用水

项目溶解配液、定量需使用注射用水，根据建设单位提供的资料，那屈肝素钙注射液中注射用水占比约为 95%，磺达肝癸钠注射液中注射用水占比约为 98%，故注射用水用量为 38.3t/a（折合约 0.13t/d），溶解配液、定量用水全部进入产品，无废水外排。

⑤设备清洗用水

项目设备清洗使用纯水及注射用水，根据建设单位提供的资料，每批次生产结束后清洗一次，设备清洗纯水用量为 1t/批次，注射用水用量为 0.15t/批次，项目共生产 267 批次，故纯水用量为 267t/a（折合约 0.89t/d），注射用水用量为 40.05t/a（折合约 0.13t/d）。

⑥注射用水制备用水

本项目溶解配液、定量及设备清洗过程中都需要使用注射用水，根据建设单位提供的资料，产品用注射用水（溶解配液、定量）用量为 38.3t/a（折合约 0.13t/d），设备清洗注射用水用量为 40.05t/a（折合约 0.13t/d），故注射用水用量为 78.35t/a

(0.26t/d)，项目注射用水制备依托厂区现有注射用水制备装置，现有注射用水装置注射用水制备率为 55%，故项目注射用水制备纯水量为 142.45t/a（折合约 0.47t/d）。

⑦制蒸汽用水

本项目使用蒸汽进行高温灭菌及消毒，使用蒸汽纯度要求较高，不能直接使用市政供给的蒸汽，故本项目使用纯水制取纯蒸汽，根据建设单位提供的资料，本项目蒸汽用量约为 1.15t/d（折合约 345t/a），项目蒸汽制备依托厂区现有纯蒸汽制备装置，现有蒸汽装置蒸汽制备率约为 75%，故本项目蒸汽制备纯水用量为 1.53t/d（折合约 459t/a）。

(2) 排水情况

项目产生的废水主要为办公生活污水、纯水制备废水、注射用水制备废水、设备清洗废水、制备蒸汽废水、蒸汽冷凝水车间沐浴及服装清洗废水。

①生活污水

本项目劳动定员 30 人，均从厂区现有员工中调配，不新增。故本项目不新增生活污水。

②纯水制备废水

项目纯水制备依托厂区现有纯水制备装置，现有纯水装置纯水制备率为 55%，项目纯水用量为 2.89t/d（868.45t/a），故项目纯水制备用水量为 5.26t/d（折合约 1579t/a），纯水制备废水量为 2.37t/d（折合约 710.55t/a）。

③车间沐浴及服装清洗废水

车间沐浴及服装清洗用水量约为 0.5t/d（150t/a），车间沐浴及服装清洗废水产污系数按 0.85 计，故项目车间沐浴及服装清洗废水产生量为 0.425t/d（127.5t/a）。

④设备清洗废水

设备清洗纯水用量为 267t/a（折合约 0.89t/d），注射用水用量为 40.05t/a（折合约 0.13t/d），清洗废水产污系数按 0.85 计，故项目设备清洗废水产生量为 260.99t/a（折合约 0.87t/d）。

⑤注射用水制备废水

项目注射用水制备依托厂区现有注射用水制备装置，现有注射用水装置注射

用水制备率为 55%，注射用水制备使用纯水，注射用水用量为 78.35t/a（0.26t/d），故项目注射用水制备纯水量为 142.45t/a（折合约 0.47t/d），注射用水制备废水量为 64.1t/a（0.21t/d）。

⑥制备蒸汽废水

项目制备蒸汽过程中会产生废水，项目蒸汽制备依托厂区现有纯蒸汽制备装置，现有蒸汽装置蒸汽制备率约为 75%，本项目蒸汽用量约为 1.15t/d（折合约 345t/a），蒸汽制备纯水用量为 1.53t/d（折合约 459t/a），故制备蒸汽废水产生量为 0.38t/d（折合约 114t/a）。

表 4-9 项目给排水量分析表

名称	用水量			排水系数	排水量 (t/d)	年排水量 (t/a)
	新鲜水 (t/d)	纯水 (t/d)	注射用水 (t/d)			
纯水制备用水	5.26	/	/	0.45	2.37	710.55
注射用水制备用水	/	0.47	/	0.45	0.21	64.1
设备清洗用水	/	0.89	0.13	0.85	0.87	260.99
车间沐浴及服装清洗用水	0.5	/	/	0.85	0.425	127.5
产品用水	/	/	0.13	0	0	0
制备蒸汽用水	/	1.53	/	0.25	0.38	114
合计	5.76	2.89	0.26	/	4.255	1277.14

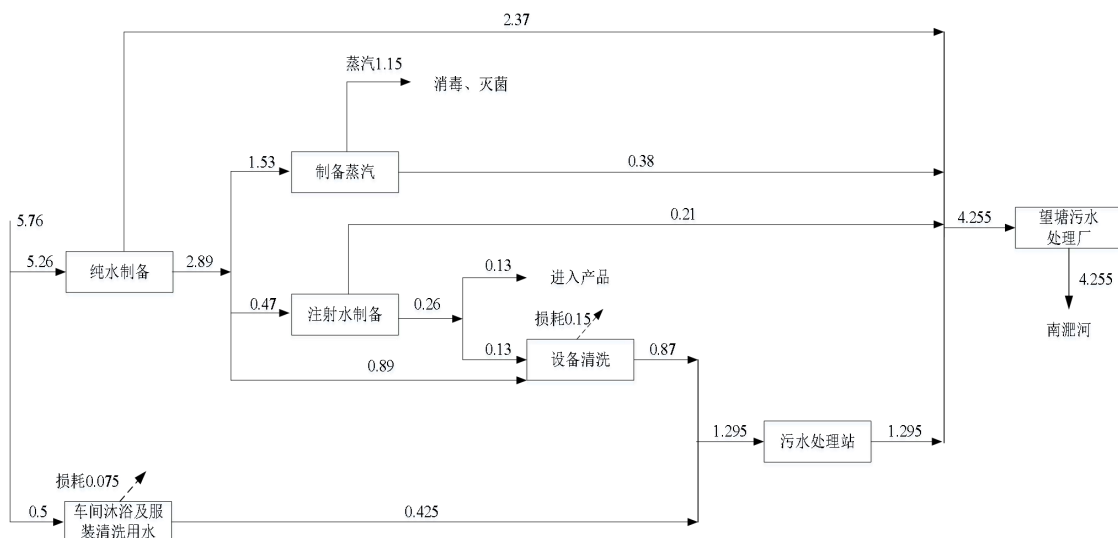


图 4-1 项目水平衡图 (t/d)

2、新增废水污染源强

本项目外排废水主要为设备清洗废水、车间沐浴及服装清洗废水、纯水制备废水、注射用水制备废水及制备蒸汽废水，主要污染因子为 pH、COD、BOD₅、

SS、NH₃-N、LAS。

本项目废水污染源产生及排放情况详见表 4-13。

表 4-10 项目废水产生及排放情况

项目		污染物	废水量 (t/a)	COD	BOD ₅	SS	NH ₃ -N	LAS
设备清洗 废水	产生浓度 (mg/L)		260.99	950	500	200	40	/
车间沐浴 及服装清 洗废水	产生浓度 (mg/L)		127.5	350	180	80	12	120
污水 处理站	产生浓度 (mg/L)		388.49	753	395	161	31	39
	处理后排放浓度 (mg/L)			151	59	81	9	35
	产生量 (t/a)			0.06	0.02	0.03	0.003	0.014
纯水制备 废水	产生浓度 (mg/L)		710.55	100	/	80	/	/
注射用水 制备废水	产生浓度 (mg/L)		64.1	80	/	50	/	/
制备蒸汽 废水	产生浓度 (mg/L)		114	100	/	80	/	/
混合废水	产生浓度 (mg/L)		1277.14	115	18	79	3	11
	产生量 (t/a)			0.15	0.02	0.10	0.004	0.014
望塘污水 处理厂	接管标准 (mg/L)	/		350	180	310	35	20
	尾水排放标准 (mg/L)	/		40	10	10	2	0.5
	削减量 (t/a)		1277.14	0.1	0.01	0.09	0.001	0.013
	排放量 (t/a)		1277.14	0.05	0.01	0.01	0.003	0.001

3、改扩建完成后废水污染源强

本次改扩建完成后，废水产排情况如下：

表 4-11 改扩建完成后给排水情况一览表 单位: t/d

项目	用水量				排水量
	新鲜水	纯水	注射用水	蒸汽	
灭菌	/	/	/	0.001	0.001
纯水制备	214.080	/	/	/	92.36
喷淋塔用水	1.920	/	/	/	1.340
车间沐浴及服装清洗	5.000	/	/	/	4.250
员工生活	23.100	/	/	/	18.480
车间保洁	0.260	/	/	/	0.240
绿化用水	0.290	/	/	/	0
注射用水制备(纯水)	/	96.970	/	/	43.380
制高纯蒸汽灭菌(纯水)	/	3.530	/	/	1.880
纯水清洗(纯水)	/	20.330	/	/	18.250
包材清洗(注射用水)	/	/	37.230	/	31.650
车间设备清洗(注射用水)	/	0.890	8.760	/	8.210
配料定量(注射用水)	/	/	7.500	/	0
干扰素及蛇毒凝血酶原液生 产线(注射用水)	/	/	0.050	/	0.100
干扰素及蛇毒凝血酶原液生 产车间清洗(注射用水)	/	/	0.050	/	0.040
合计	244.650	121.720	53.590	0.001	220.181

注: 灭菌蒸汽用量为0.00116t/d, 保留三位小数。

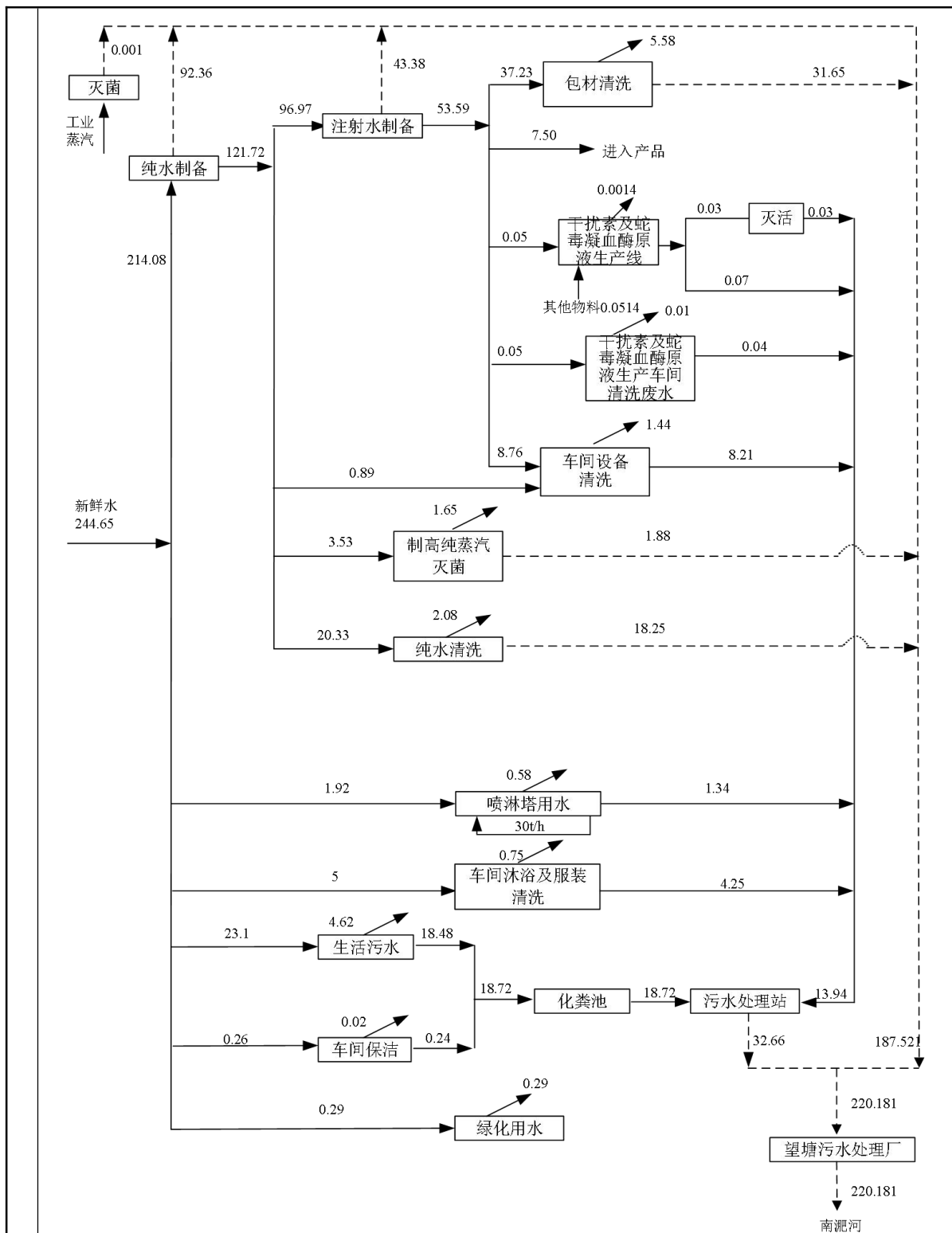


图4-2 改扩建完成后厂区水平衡图 (t/d)

改扩建完成后废水污染源产生及排放情况详见下表。

表 4-12 改扩建完成后废水产生及排放情况

项目 \ 污染物		废水量 (t/a)	COD	BOD ₅	SS	NH ₃ -N	LAS
现有工程废水总排口	产生浓度 (mg/L)	64777.8	22.142	6.4	11	0.484	0.2
本项目废水总排口	产生浓度 (mg/L)	1277.14	115	18	79	3	11
混合废水	产生浓度 (mg/L)	66054.94	23.9	6.6	12.3	0.5	0.4
	产生量 (t/a)		1.58	0.43	0.81	0.035	0.027
望塘污水处理厂	接管标准 (mg/L)	/	350	180	310	35	20

注：厂区现有工程产生的车间沐浴及服装清洗废水污染因子核算时未考虑LAS，本次评价时参考同行业车间沐浴及服装清洗废水LAS产生浓度（120mg/L）对现有工程LAS产排情况进行核算。

4、改扩建前后污染物变化情况

本次改扩建完成后，污染物排放变化情况见下表。

表 4-13 改扩建前后废水污染物排放情况表 单位 t/a

污染物	改扩建前工程排放量	全厂总排放量	改扩建后排放变化量
废水量	64777.8	66054.94	+1277.14
COD	1.43	1.58	+0.15
BOD ₅	0.41	0.43	+0.02
SS	0.71	0.81	+0.10
NH ₃ -N	0.031	0.035	+0.004
LAS	0.013	0.027	+0.014

5、水污染控制和水环境影响减缓措施有效性分析

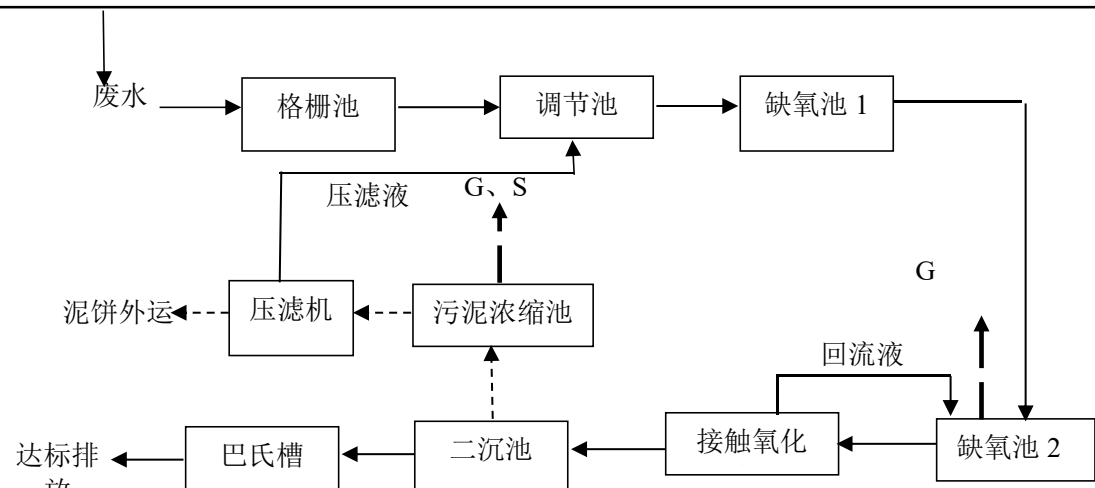
项目废水主要为纯水制备废水、注射用水制备废水、设备清洗废水、车间沐浴及服装清洗废水、制备蒸汽废水，废水主要污染物为 pH、COD、BOD、SS、NH₃-N、LAS 等。

项目设备清洗废水、车间沐浴及服装清洗废水经厂区现有污水处理站处理后与纯水制备废水、注射制备废水、制备蒸汽废水一并通过市政污水管网进入望塘污水处理厂处理。

1) 污水处理站依托有效性分析

①工作原理

污水处理站设计处理规模为 50t/d，采取“生物处理采用 A/O 池进行缺氧-好氧生化联合处理”工艺，该工艺由调节池、缺氧池 1、缺氧池 2、好氧池、二沉池等组成，设计工艺流程如下：



注：G—硫化氢、氨等恶臭气体；S—污泥

图 4-3 项目现有污水站处理工艺流程图

工艺流程说明：

经生产车间排污管道自流进入污水井，随后自流进入项目污水处理站格栅池内，经格栅栅出较大悬浮物后自流进入调节池，在调节池内设置的潜水搅拌机对生产废水进行充分的混合，混合均质后由潜水提升泵通过计量装置可控地泵入缺氧池，污水进入 A/O 系统进行缺氧-好氧生化联合处理，使 COD 和氨氮同时满足处理要求。

A/O 工艺系统由缺氧池和接触氧化池组合而成，生物接触氧化池一部分混合液回流到缺氧池，剩余的出水混合液进入二沉池，在二沉池的水力条件下，活性污泥通过重力沉淀作用沉降收集到池底部的泥斗里，经过压缩缺氧的污泥回流至生物缺氧池继续降解有机物，二沉池的上清液出水流入巴氏槽达标排放。

②依托可行性分析

现有工程污水处理站规模为 $50\text{m}^3/\text{d}$ ，目前处理量为 $31.365\text{m}^3/\text{d}$ 。本项目建成后全厂进入污水处理站废水量为 $32.66\text{m}^3/\text{d}$ ，因此项目现有污水处理站规模可以满足本次改扩建要求。

本次改扩建项目新增废水污染物的类型和现有工程废水基本一致，根据现有工程的验收数据、例行监测数据等，厂内现有工程污水处理站可以对该类废水进行有效处理，废水经污水处理站处理后排放浓度可以满足望塘污水处理厂接管标准，达标排放。同时，建设单位已在厂区总排口安装水质自动在线监控装置，确保厂内废水均达标排放。

综上，现有工程污水处理站的处理能力能够满足本次改扩建需求。

2) 废水达标排放情况

① 废水排放情况

本项目废水经污水处理后的达标排放见表 4-14。

表 4-14 废水放口排放情况 单位: mg/L (pH 无量纲)

水质指标	pH	COD	BOD ₅	SS	NH ₃ -N	LAS
混合污水出水	6-9	115	18	79	3	11
望塘污水处理厂接管标准 接管标准	6~9	350	180	310	35	/
《污水综合排放标准》 (GB8978-1996) 表 4 中的 三级标准	6~9	500	300	400	/	20
执行标准	6-9	350	180	310	35	20
达标情况	达标	达标	达标	达标	达标	达标

根据上表可知，项目废水出水水质经预处理后能够达到望塘污水处理厂接管标准及《污水综合排放标准》（GB8978-1996）表 4 中的三级标准。

② 单位产品基准排水量

本项目年产 6000 万支那屈肝素钙注射液及 2000 万支磺达肝癸钠注射液，产品总质量约 400t/a，废水排放量约为 1277.14m³/a，经计算本项目单位产品基准排水量为 3.193m³/t，满足《混装制剂类制药工业水污染物排放标准》

（GB21908—2008）及《发酵类制药工业水污染物排放标准》（GB21903—2008）中单位产品基准排水量的要求。

3) 厂区污水接管可行性分析

① 望塘污水处理厂简况

望塘污水处理厂位于合肥市清溪路中段南侧，南淝河上游，规划总规模 20 万 m³/d，其中一期设计处理能力 7.5 万 m³/d，二期设计处理能力 12.5 万 m³/d，收水范围包括高新区、蜀山产业园、三十岗乡、大杨镇及长丰县岗集镇、汽配工业园等区域，服务面积约 66 平方公里。于 2018 年 12 月建成运行。二级处理采用 Carrousel 氧化沟工艺，三级深度处理采用反硝化生物滤池+微絮凝+过滤工艺，一期和二期出水全部达标排入南淝河。

工艺流程说明：由市政污水管网收集的污水，其中 16.5 万 m³/d 污水首先进入污水厂的粗格栅井内（一期 7.5 万 m³/d，二期 9.0 万 m³/d）经粗格栅去除较大的漂

浮物后，进入提升泵的吸水井提升至细格栅；3.5万 m³/d 污水压力进水直接进入细格栅，细格栅进一步拦截和去除污水中细小悬浮物，再经过旋流沉砂池沉砂，分离并去除污水中砂粒。经预处理后的污水和回流污泥进入厌氧池，进行生物除磷并改善污水沉降性能。厌氧池出水后进入氧化沟的缺氧段，进行硝化反应和反硝化反应，使污染物得到降解。好氧池充分供氧，降解去除大部分有机污染物并将大部分氨氮转化成硝酸盐和亚硝酸盐。在好氧段与缺氧段间设置内回流门，将硝化液回流至缺氧段实现反硝化。生化处理后的污水经配水井流入二沉池，进行固液分离。二沉池分离出来的上清液通过中间提升泵房提升至磁分离沉淀池，然后进入反硝化深床滤池（深度处理），进一步去除 SS、TN、TP 以及 COD。滤池出水一部分先进入接触池再进入紫外消毒渠及送水泵房，一部分直接进入紫外消毒渠及送水泵房，经次氯酸钠消毒后的污水达标排放，5万 m³/d 流入森林公园作为景观用水，15万 m³/d 流入南淝河。二沉池产生的污泥经提升后送贮泥池，对湿污泥进行中转调节、调质调量，进入污泥浓缩脱水间，经离心脱水机脱水后进入污泥料仓，泵入污泥运输车，外运。污水处理厂尾水排入南淝河，最终汇入巢湖，设计出水水质在达到《巢湖流域城镇污水处理厂和工业行业主要水污染物排放限值》（DB 34/2710-2016）（其中未规定的污染物指标执行《城镇污水处理厂污染物排放标准》（GB18918-2002）一级标准中 A 标准）。

②依托可行性分析

a)接管水质可行性：

项目废水经处理达到望塘污水处理厂接管标准及《污水综合排放标准》（GB8978-1996）表 4 中的三级标准后进望塘污水处理厂处理，达标后排入南淝河。

表 4-15 水质接管可行性一览表 单位：mg/L

因子	pH	COD	BOD ₅	SS	NH ₃ -N	LAS
出水浓度	6~9	115	18	79	3	11
接管标准	6~9	350	180	310	35	/
(GB8978-1996) 三级标准	6~9	500	300	400	/	20
达标情况	达标	达标	达标	达标	达标	达标

b)接管水量可行性：

本项目建成后全厂废水排放量为 220.181m³/d，望塘污水处理厂处理能力为 20 万 m³/d，本项目建成后外排水量约占污水处理厂处理能力的 0.11%，不会对其处

理能力造成冲击，故接管水量是可行的。

c)接管范围可行性

本项目位于合肥高新区天智路 30 号，属于望塘污水处理厂接管范围。

综上所述，本项目废水经厂区预处理后接入望塘污水处理厂处理是可行的。

6、废水类别、污染物及污染治理设施信息表

本项目间接排放口设置基本情况见下表：

表 4-16 废水间接排放口基本情况表

序号	排放口编号	排放口地理坐标		废水排放量(万 t/a)	排放去向	受纳污水处理厂信息		
		经度	纬度			名称	污染物种类	排放标准浓度限值(mg/L)
1	DW001	E117.204602839°	N31.843819556°	0.1277	望塘污水处理厂	望塘污水处理厂	pH	6-9
							COD	40
							BOD ₅	10
							SS	10
							氨氮	2
LAS	0.5							

表 4-17 废水污染物排放执行标准表

序号	排放口编号	污染物种类	国家或地方污染物排放标准及其他按规定商定的排放协议 ^{a)}	
			名称	浓度限制(mg/L)
1	DW001	pH	望塘污水处理厂接管标准及《污水综合排放标准》(GB8978-1996)表 4 中的三级标准	6~9
2		COD		350
3		BOD ₅		180
4		SS		310
5		氨氮		35
6		LAS		20

a 指对应排放口须执行的国家或地方污染物排放标准以及其他按规定商定建设项目水污染物排放控制要求的协议，据此确定的排放浓度限值。

7、监测计划

结合《排污许可证申请与核发技术规范 化学药品制剂制造》(HJ1063-2019)及现有工程排污许可证要求制定监测计划。

表 4-18 项目废水监测工作计划一览表

类别	监测点位	监测指标	监测频率
废水	厂区总排口	流量、pH、化学需氧量、氨氮、悬浮物、五日生化需氧量	1次/季度

注：本项目废水排放依托厂区现有排放口排放，不新增排放口，厂区目前已设置流量、pH、化学需氧量及氨氮因子的在线监测系统进行自动监测。

三、噪声

1、源强分析

项目各设备噪声源强具体如下表：

表 4-19 工程噪声污染源（室内声源）一览表

序号	建筑物名称	声源名称	数量(台)	声源源强/dB(A)	声源控制措施	空间相对位置/m			室内边界声级/dB(A)	运行时段	建筑物插入损失/dB(A)	建筑物外噪声	
						X	Y	Z				声压级/dB(A)	建筑物外距离
1	生产大楼	预灌封自动拆外包机	1	75	建筑隔声,选用低噪声设备	70	40	15	75	昼间	25	50	1m
2		预灌封自动拆内包机	1	75		71	50	15	75	昼间	25	50	1m
3		预灌封高速自动灌装加塞机	1	70		87	35	15	70	昼间	25	45	1m
4		装盒机	1	75		90	35	15	75	昼间	25	50	1m
5		洁净服洗烘设备	4	80		95	40	15	80	昼间	25	55	1m

注：以厂区西南角为原点，正东向为 X 轴，正北向为 Y 轴。

2、噪声影响分析

本项目声环境影响预测方法选取参数模型法，主要预测方法依据《环境影响评价技术导则 声环境》（HJ2.4-2021）中“B.1.3 室内声源等效室外声源声功率级计算方法”将本项目室内声源等效为室外声源；等效后的室内声源按照室外声源预测方法计算预测点处的 A 声级。

（1）室内声源等效室外声源声功率级计算方法

本项目声源所在室内声场为近似扩散声场，按照下列公式（B.1）求出：

$$L_{p2} = L_{p1} - (TL + 6)$$

式中： L_{p1} ——靠近开口处（或窗户）室内某倍频带的声压级或 A 声级，dB；

L_{p2} ——靠近开口处（或窗户）室外某倍频带的声压级或 A 声级，dB；

TL——隔墙（或窗户）倍频带或 A 声级的隔声量，dB。

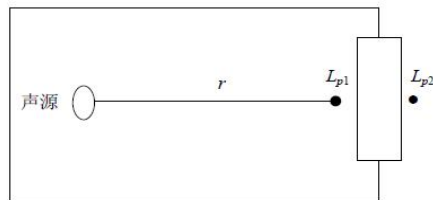


图 4-4 室内声源等效为室外声源图例

（2）靠近声源处的预测点噪声预测模型

根据设计资料调查，本项目预测选用点声源预测模型。

(3) 工业企业噪声计算

多个室外声源在一定工作时间内，对本项目声源预测点产生的贡献值计算公式 (B.6) 如下：

$$L_{eqg} = 10 \lg \left[\frac{1}{T} \left(\sum_{i=1}^N t_i 10^{0.1L_{Ai}} + \sum_{j=1}^M t_j 10^{0.1L_{Aj}} \right) \right]$$

式中： L_{eqg} ——项目声源在预测点产生的噪声贡献值，dB；

T——用于计算等效声级的时间，s；

N——室外声源个数；

t_i ——在 T 时间内 i 声源工作时间，s；

M——等效室外声源个数；

t_j ——在 T 时间内 j 声源工作时间，s。

(4) 室外声源在预测点产生的声级计算模型

考虑本项目声源与预测点之间地形平整、无明显高差、无障碍物、绿化稀疏。因此本评价只考虑户外点声源衰减包括的几何发散 (A_{div}) 和大气吸收 (A_{atm}) 引起的衰减。

综合衰减按照以下基本公式 (A.1)：

$$L_p(r) = L_p(r_0) - (A_{div} + A_{atm} + A_{bar} + A_{gr} + A_{misc})$$

① 点声源几何发散 (A_{div})

点声源几何发散选取半自由声场公式 (A.10)。

$$L_A(r) = L_{Aw} - 20 \lg(r) - 8$$

式中： $L_A(r)$ ——距声源 r 处的 A 声级，dB(A)；

L_{Aw} ——点声源 A 计权声功率级，dB；

r——预测点距声源的距离。

② 大气吸收引起的衰减 (A_{atm})

大气吸收引起的衰减按公式 (A.19) 计算：

$$A_{atm} = \frac{a(r - r_0)}{1000}$$

式中： A_{atm} ——大气吸收引起的衰减，dB；

α ——与温度、湿度和声波频率有关的大气吸收衰减系数，预测计算中一般根据建设项目所处区域常年平均气温和湿度选择相应的大气吸收衰减系数；

r ——预测点距声源的距离；

r_0 ——参考位置距声源的距离。

表 4-20 倍频带噪声的大气吸收衰减系数 α

温度 /°C	相对 湿度 /%	大气吸收衰减系数 α (dB/km)							
		倍频带中心频率/Hz							
		63	125	250	500	1000	2000	4000	8000
10	70	0.1	0.4	1.0	1.9	3.7	9.7	32.8	117.0
20	70	0.1	0.3	1.1	2.8	5.0	9.0	22.9	76.6
30	70	0.1	0.3	1.0	3.1	7.4	12.7	23.1	59.3
15	20	0.3	0.6	1.2	2.7	8.2	28.2	28.8	202.0
15	50	0.1	0.5	1.2	2.2	4.2	10.8	36.2	129.0
15	80	0.1	0.3	1.1	2.4	4.1	8.3	23.7	82.8

(5) 预测结果及评价

根据以上参数，建设项目厂界噪声影响预测结果见下表：

表 4-21 项目厂界噪声预测结果单位：dB(A)

预测点位	贡献值	背景值	预测值	达标情况	评价标准限值
东厂界外 1m	40.9	56	56.1	达标	《工业企业厂界环境噪声 排放标准》(GB12348-2008) 昼间：65
南厂界外 1m	38.0	54	54.1	达标	
西厂界外 1m	30.9	55	55.0	达标	
北厂界外 1m	33.1	57	57.0	达标	

由上表可见，本项目厂界噪声排放预测值能够达到《工业企业厂界环境噪声排放标准》（GB12348-2008）中 3 类标准要求。

为减少项目噪声对周围环境的影响建议采取以下措施加以控制：

①设计选型时采用低噪声、节能型产品，设备布置在车间内，并采取减振、隔声、消音等综合防治措施，可有效降低噪声对环境的影响。

②车间内设备合理布局，生产设备尽量远离门窗，涉及到较多的产噪设备，加强车间的密闭性。

③加强设备的维护，确保设备处于良好的运转状态，拒绝因设备不正常运转产生高噪声现象。

经采取上述措施后，该项目对厂界声环境影响较小。项目厂界噪声能够满足《工业企业厂界环境噪声标准》（GB12348-2008）中 3 类标准要求（昼间：65dB（A）），项目建设对周围环境的噪声影响在可接受的范围内。

3、噪声监测计划

项目噪声监测计划如下表所示：

表 4-22 项目环境噪声监测计划一览表

类别	监测点	监测项目	监测频率
厂界噪声	厂界四周外 1m 处	等效连续 A 声级	1 次/季度

四、固体废物

1、固废产生及排放情况

项目产生的固体废物主要有生活垃圾、一般固废及危险废物。其中一般固废主要为原料外包装物，危险废物主要包括原料内包装物、废滤芯、报废药品及污泥。

(1) 生活垃圾

本项目劳动定员 30 人，均从厂区现有员工中调配，不新增。故本项目不新增生活垃圾。

(2) 一般固废

本项目产生的一般固废主要为原料外包装物，原料外包装物主要为未沾染药品的纸盒、包装袋等，根据建设单位提供的资料，原料外包装物产生量约为 0.2t/a。原料外包装物集中收集由物资单位回收利用。

(3) 危险废物

①原料内包装物

项目产生的原料内包装物主要为沾染药品的包装物，根据建设单位提供的资料，原料内包装物产生量约为 0.1t/a。原料内包装物集中收集定期送资质单位安全处置。

②废滤芯

项目除菌过滤工序的滤芯需要定期更换，根据建设单位提供的资料，生产过程中每批次产品更换 3 个滤芯，项目共生产 267 批次，故本项目废滤芯产生量为 801 个/a（折合约 0.1t/a）。废滤芯集中收集定期送资质单位安全处置。

③报废药品

本项目生产过程中会产生报废药品，根据建设单位提供的资料，生产过程中每批次产生 40 支报废药品，项目共生产 267 批次，故本项目报废药品产生量为

10680 支，每支药品净含量为 0.5g，故报废药品产生量为（折合约 0.005t/a）。报废药品集中收集定期送资质单位安全处置。

④污泥

本项目产生的设备清洗废水、车间沐浴及服装清洗废水进厂区现有污水处理站处理，污水处理过程会新增产生污泥，本项目新增废水污染物的类型和现有工程废水基本一致，类比现有工程污泥产生情况，本项目污泥产生量约为 0.002t/a。污泥集中收集定期送资质单位安全处置。

项目产生的固体废物应根据《国家危险废物名录》（2021 年）以及危险废物鉴别标准划分一般固废和危险废物，遵循分类收集、厂内利用、外售综合利用或委外处置处理等原则。

通过采取以上措施后，本项目产生的固废均得到回收利用或有效处理，不会对项目区外环境产生影响。

项目固体废物产生情况具体见下表。

表 4-23 项目固体废物产生情况一览表

种类	名称	产生量 (t/a)	处置措施
一般固废	原料外包装物	0.2	集中收集后由物资单位回收利用
危险废物	原料内包装物	0.1	集中收集后暂存于危废库，定期送资质单位安全处置
	废滤芯	0.1	
	报废药品	0.005	
	污泥	0.002	

表 4-24 项目危险废物汇总一览表

危险废物名称	危险废物类别	危险废物代码	产生量 (t/a)	产生工序及装置	形态	环境危险特性	利用处置方式和去向
原料内包装物	HW49 其他废物	900-041-49	0.1	原料包装	固态	T/In	集中收集后定期送资质单位安全处置
废滤芯	HW02 医药废物	272-003-02	0.1	除菌过滤	固态	T	
报废药品	HW03 废药物、药品	900-002-03	0.005	灯检	固态	T	
污泥	HW49 其他废物	900-046-49	0.002	污水处理	固态	T/In	

2、固废环境影响分析

厂区建设有一座面积为 15m² 的危废库，危废库按《危险废物贮存污染控制标准》（GB18597-2023）相关要求建设。

危废库建设及管理情况如下：

①危废库内已进行分区，各危险废物根据危险废物的类别、数量、形态、物理化学性质分区存放。

②按国家有关标准和规定建立危险废物管理台账并保存。

③按国家有关标准和规定张贴危废库标识牌及危险废物标签，危险废物存入贮存设施前对危险废物类别和特性与危险废物标签等危险废物识别标志的一致性进行核验。

④与有资质的单位签订危废处置合同并定期转运处理，按要求填报转运联单。

综上所述，本项目固体废物处置方式符合有关法规、标准要求，各类固废均经采取了合理的综合利用和处置措施，不会对外环境造成二次污染，对区域环境影响较小。

五、地下水、土壤环境影响分析

本项目位于生产大楼四层，基本排除了地下水、土壤污染途径，地下水和土壤可不开展环境影响评价。本项目依托的污水处理站、危废库均已按重点防渗区进行管理。

六、环境风险

1、现有工程环境风险

(1) 现有工程风险防范措施

①选址、总图布置和建筑物安全防范措施

企业现有工程在选址时充分考虑了合肥高新区规划，并认真调查了厂区周围自然环境和社会环境，选定的建设方案技术可靠、经济合理、交通方便、符合安全卫生与环境要求。

企业现有工程在总图布置设计时严格按照《建筑设计防火设计规范》（GB 50016-2006）进行设计。

道路的设计、车辆的行驶与装载、车辆驾驶员的管理按照《工业企业内铁路、道路运输安全规程》（GB4387-2008）执行。

②工艺及设备方面的对策措施

企业建立了完善的工艺规程和操作方法，工艺规程中除考虑正常操作外，还

考虑了异常操作处理及紧急事故的安全措施和设备。

企业设备均需经过单体试车、联动试车，合格后方投入使用。

对设备，管线进行定期检测，检查破损受腐情况，并及时更新。

③风险管理方面的措施

企业制定了环保安全管理机构，对安全、消防和环保方面进行妥善的管理。

厂区突发环境事件风险应急预案于 2021 年 11 月 15 日在合肥市高新技术产业开发区生态环境分局进行了备案，备案编号 340171-2021-109L（备案表见附件），对重要岗位职工进行了强化教育、培训和考核。对新进企业人员严格进行三级安全教育和专业培训，考试合格后方可上岗。对从事特种作业的人员，严格按照《特种作业人员安全技术考核管理规则》（国家安监总局第 30 号令，2010 年 4 月）进行培训，考试合格后方允许上岗。

职工严格遵守各项规章制度，杜绝“三违”：违章作业、违章指挥、违反劳动纪律。根据《劳动防护用品配备标准》（国经贸安全[2002]189 号）正确佩戴劳动防护用品，并做好保管、维护。每年进行一次全员危险化学品安全卫生知识教育。

严格按照《工作场所职业病警示标志》的要求设立了安全标志、警示牌、警示红线及毒物周知卡，同时设置了泄露报警装置、火灾报警装置。

④电气、仪表安全对策措施

企业工艺装置的电气严格按照《爆炸和火灾危险环境电气装置设计规范》（GB50058）进行了设计，在酒精中转区和乙醇废液回收区各安装有可燃气体浓度报警系统，报警器设置在车间值班室。

低压配电室严格按照变电所设计规范《GB50053》、供配电系统设计规范（GB50052）、低压配电设计规范（GB50054）进行了设计。

⑤防静电危害措施

企业在车间入口设置了静电消除装置，并配备了防静电服。

⑥雷电防范措施

企业已按照相关安全规范要求安装避雷针。

⑦通风系统安全技术措施

企业严格按照相关规定，对通风装置进行了设计，充分考虑了安全风险。

⑧事故应急措施

按照要求建设了应急事故池，事故池有效容积： $V=64.8\text{m}^3$ 。

(2) 现有工程风险源

表4-25 危险物质数量和分布情况一览表

物质名称		现有工程厂区最大储量（含在线量）（t）	本项目建成后厂区最大储量（t）	储存位置
95%乙醇	储存量	2	2	乙醇罐
	在线量	0	0	管道、车间物料罐
盐酸		0.053	0.053	化学品库
废乙醇（浓度约55%）		3	3	废乙醇罐

2、本项目风险源调查

本项目不新增风险物质，项目完成后全厂风险物质数量和分布情况见下表：

表4-26 全厂风险物质数量和分布情况一览表

物质名称		现有工程厂区最大储量（含在线量）（t）	本项目建成后厂区最大储量（t）	储存位置
95%乙醇	储存量	2	2	乙醇罐
	在线量	0	0	管道、车间物料罐
盐酸		0.053	0.053	化学品库
废乙醇（浓度约55%）		3	3	废乙醇罐

3、环境风险潜势初判

根据《建设项目环境风险评价技术导则》（HJ 169-2018）附录 C1.1，“危险物质数量与临界量比值（Q）”：计算所涉及的每种风险物质在厂界内的最大存在总量与其在附录 B 中对应临界量的比值 Q。在不同厂区的同一种物质，按其在厂界内的最大存在总量计算。

$$Q = \frac{q_1}{Q_1} + \frac{q_2}{Q_2} + \dots + \frac{q_n}{Q_n} \quad (\text{C.1})$$

式中： q_1, q_2, \dots, q_n ——每种环境风险物质的存在总量，t；

Q_1, Q_2, \dots, Q_n ——每种环境风险物质的临界量，t。

按照数值大小，将 Q 划分危 4 个水平：

当 $Q < 1$ 时，该项目环境风险潜势为 I。

当 $Q \geq 1$ 时，将 Q 值划分为：(1) $1 \leq Q < 10$ ；(2) $10 \leq Q < 100$ ；(3) $Q \geq 100$ 。企业生产中涉及的环境风险物质的数量和临界量见下表。

表4-27 全厂危险物质数量及临界量比值情况一览表

危险物质名称	CAS 号	最大存在量 (t)		临界量 (t)	qn/Qn
		储存量	在线量		
乙醇 (95%)	64-18-6	2	/	500*	0.004
盐酸 (37%)	7647-01-0	0.053	/	7.5	0.00707
废乙醇 (折算成 95%)	64-18-6	1.74	/	500*	0.0035
Q					0.01457

注：①《建设项目环境风险评价技术导则》(HJ/T169-2018)附录 B、表 B.1 中未规定乙醇的临界量，本次评价参照《企业突发环境事件风险分级方法》(HJ941-2018)取乙醇的临界量。

②*该物质临界量参考 GB18218。

故此，计算得到 $Q=0.01457 < 1$ ，因此企业环境风险潜势为 I。

4、评价等级的判定

本项目环境风险潜势为 I，根据《建设项目环境风险技术导则》(HJ169-2018)，本项目评价工作等级为“简单分析”。

表 4-28 环境风险评价等级划分

环境风险潜势	IV、IV ⁺	III	II	I
评价工作等级	一	二	三	简单分析 ^a
a是相对于详细评价工作内容而言，在描述危险物质，环境影响途径，环境危害后果，风险防范措施等方面给出定性说明，见附录A。				

建设单位于 2021 年编制厂区突发环境事件应急预案，并于 2021 年 11 月 15 日通过合肥市高新技术产业开发区生态环境分局备案，备案号为：340171-2021-109L，建设单位突发环境事件风险等级为一般环境风险。

本项目建成后不新增风险物质，不改变建设单位环境风险物质与临界量的比值 (Q)，Q 值仍小于 1。根据《企业突发环境事件风险分级方法》(HJ941-2018)，Q 小于 1 时，企业突发环境事件风险等级可直接评为一般环境风险等级。因此，本次改扩建完成后，不改变建设单位突发环境事件风险等级

根据《建设项目环境风险技术导则》(HJ169-2018)，本项目改扩建完成后，不改变建设单位环境风险评价等级，仍为简单分析。

5、环境风险识别

本项目涉及的风险事故类型主要为：风险物质泄漏、危废流失及火灾伴生。

(1) 风险物质泄漏

厂区风险物质在储存或使用过程中可能会发生泄漏事故，泄漏的风险物质不及时处理可能引发其他风险事故。

(2) 废气异常排放

厂区废气处理措施出现故障，可能导致废气超标排放，污染周围大气环境。

(3) 废水超标排放

厂区污水处理站处理设施故障，企业产生的废水得不到有效处理，超标排放出厂，污染地表水环境。

(4) 危废流失

危险废物中可能存在化学污染物等有害物质，如果在贮存过程中发生危废流失，很容易引起二次污染。

(5) 火灾伴生

厂区发生火灾产生的火灾烟气扩散至大气环境中将造成大气环境污染事故；火灾产生的消防下水未有效拦截、收集会对地表水产生污染。

6、环境风险防范措施及应急要求

为使环境风险减小到最低限度，必须加强企业管理，按要求制定完备、有效的风险防范措施，尽可能降低项目环境风险事故发生的概率。

(1) 明确环境风险防控重点岗位的责任机构，落实到人，开展定期巡检和维护工作。

(2) 废气处理设施定时定点进行点检并登记，确保废气处理设施正常运行；

(3) 污水处理站定时定点进行点检并登记，确保污水处理站正常运行；

(4) 定期开展环境风险应急培训大会及环保专题培训

7、应急预案编制要求

依据《安徽省环保厅转发环保部企业事业单位突发环境事件应急预案备案管理办法（试行）的通知》（皖环函[2015]号 221 号），建设单位应参照《突发环境事件应急预案管理暂行办法》，编制环境风险应急预案，并报当地环境主管部门备案，组织专业队伍学习和演练，提高队伍实战能力，防患于未然，以便应急救援工作的顺利开展。兆科药业（合肥）有限公司已于 2021 年编制厂内突发环境事件应急预案，并于 2021 年 11 月 15 日通过合肥市高新技术产业开发区生态环境分局备案，备案号为：340171-2021-109L。本项目建成后，建设单位需及时对厂内应急预案进行进一步修编。

8、分析结论

本项目符合国家产业政策，生产技术可靠，不在国家明令淘汰之列，选择的生产设施与设备安全、可靠，总平面布置方案基本合理。该项目虽存在危险有害因素及危险有害物质，但在采取本报告提出的对策、措施建议后，项目存在的危险、有害因素可以得到有效控制，其风险程度可以接受。

五、环境保护措施监督检查清单

内容要素	排放口(编号、名称)/污染源	污染物项目	环境保护措施	执行标准
大气环境	DA001	NH ₃ H ₂ S 臭气浓度	密闭收集+碱喷淋+活性炭吸附+15米高排气筒	安徽省《制药工业大气污染物排放标准》(DB34/310005-2021)表3、表7中的排放限值
地表水环境	DW001	pH COD BOD ₅ SS NH ₃ -N LAS	设备清洗废水、车间沐浴及服装清洗废水经厂区现有污水处理站处理后与纯水制备废水、注射制备废水、制备蒸汽废水一并通过市政污水管网进入望塘污水处理厂处理	望塘污水处理厂接管标准及《污水综合排放标准》(GB8978-1996)表4中的三级标准
声环境	厂界	噪声	建筑隔声、设备减振	《工业企业厂界环境噪声排放标准》(GB12348-2008)中的3类标准
电磁辐射	/	/	/	/
固体废物	本项目产生的原料外包装物集中收集由物资单位回收利用；原料内包装、废滤芯、报废药品、污泥等危险废物集中收集定期送资质单位安全处置			
土壤及地下水污染防治措施	/			
生态保护措施	/			
环境风险防范措施	物料存放过程中注意防火、防燃措施，同时设置足够有效的消防器材，定期进行消防演练，培养员工的消防意识；加强对环保设备运行管理措施，当出现环保设备事故时应立即停止生产。			
其他环境管理要求	<p>1、环境管理</p> <p>为了更好贯彻执行国家环境保护法律、法规、政策与标准，及时掌握和了解工程污染治理措施的效果，以及工程所在区域环境质量状况，更好地监控环保设施的运行情况，协调公司与地方环保职能部门的工作，同时保证企业生产管理和环境管理的正常运作，建立环境管理体系与监测制度是非常必要和重要的。</p> <p>2、排污口规范化管理</p> <p>根据国家、地方颁布的有关环境保护规定，废气排气筒、厂区废水总排放口、噪声排放源和固废贮存处置场所均应按《环境保护图形标志--排放口(源)》要求设立明显标志，本项目需设置的具体标识见下表，标志牌应设在与之功能相应的醒目处，并保持清晰、完整。</p>			

表 5-1 环境保护图形标志一览表

序号	提示图形符号	警示图形符号	名称	功能
1			废水排放口	表示废水向水体排放
2			废气排放口	表示废气向大气环境排放
3			噪声排放源	表示噪声向外环境排放
4			一般固体废物表示	一般固体废物贮存、处置场
5			危险固体废物表示	危险固体废物贮存、处置场

4、环保投资估算

项目环保投资估算情况见下表。

表 5-2 项目环保投资概算一览表

阶段	项目	内容		环保投资 (万元)
运营期	废气	污水处理站废气	碱喷淋+活性炭吸附+15米高排气筒	依托现有
		投料粉尘	负压称量罩+中、高效过滤系统	5
	废水	纯水制备废水、注射用水制备废水、制备蒸汽废水、设备清洗废水、车间沐浴及服装清洗废水	污水处理站	依托现有
	噪声	厂房隔声、减振等降噪措施		2
	固废	危废库、垃圾桶		依托现有
合计				7

项目投资总额为 4000 万元，其中环保投资为 7 万元，占总投资额的 0.18%

六、结论

兆科药业（合肥）有限公司那屈肝素钙注射液扩大产能技术改造项目符合国家产业政策要求，选址符合合肥高新技术产业开发区规划及规划环评要求。项目拟采用的工艺技术先进、成熟、可靠。在采用相应污染防治措施的前提下，各项污染物可以做到稳定达标排放。

评价认为，项目在建设和生产运行过程中，在严格执行“三同时”制度、落实环评报告中提出的各项污染防治措施的前提下，从环境影响角度，项目建设是可行的。

附表

建设项目污染物排放量汇总表

项目 分类	污染物名称	现有工程 排放量(固体废 物产生量)①	现有工程许 可排放量②	在建工程排 放量(固体废 物产生量)③	本项目排放量(固体 废物产生量)④	以新带老削 减量(新建项 目不填)⑤	本项目建成后全 厂排放量(固体 废物产生量) ⑥	变化量 ⑦
废气	氨	0.0075t/a	0.0075t/a	-	0.0005t/a	0	0.008t/a	+0.0005t/a
	硫化氢	0.0002t/a	0.0002t/a	-	0.00002t/a	0	0.00022t/a	+0.00002t/a
	氯化氢	0.0039t/a	0.0039t/a	-	0	0	0.0039t/a	0
	颗粒物	0.033t/a	0.033t/a	-	0	0	0.033t/a	0
	非甲烷总烃	0.035t/a	0.035t/a	-	0	0	0.035t/a	0
废水	废水量	64777.8t/a	64777.8t/a	-	1277.14t/a	0	66054.94t/a	+1277.14
	COD	1.43t/a	1.43t/a	-	0.15t/a	0	1.58t/a	+0.15t/a
	BOD ₅	0.41t/a	0.41t/a	-	0.02t/a	0	0.43t/a	+0.02t/a
	SS	0.71t/a	0.71t/a	-	0.10t/a	0	0.81t/a	+0.10t/a
	NH ₃ -N	0.031t/a	0.031t/a	-	0.004t/a	0	0.035t/a	+0.004t/a
	LAS	0.013t/a	0.013t/a	-	0.014t/a		0.027t/a	+0.014t/a
一般工业 固体废物	废包装材料	60t/a	-	-	0.2t/a	0	60t/a	+60.2t/a
危险废物	报废药品	11.2t/a	-	-	0.005t/a	0	11.205t/a	+0.005t/a
	废阳离子树脂	0.5t/a	-	-	0	0	0	0
	废化学试剂	2.2t/a	-	-	0	0	0	0
	试剂空瓶	9t/a	-	-	0.10t/a	0	9.10t/a	+0.1t/a
	培养基	1.1t/a	-	-	0	0	0	0
	阴/阳离子层析介质	0.1t/a	-	-	0	0	0	0
	废液压油	0.5t/a	-	-	0	0	0	0
	玻璃注射器	0.2t/a	-	-	0	0	0	0
	活性炭	0.2t/a	-	-	0	0	0	0
	实验药品	2.40t/a	-	-	0	0	0	0
实验废液	3.5t/a	-	-	0	0	0	0	

	实验动物尸体	1.8t/a	-	-	0	0	0	0
	活性污泥	0.5t/a	-	-	0.002t/a	0	0.502t/a	+0.002t/a
	滤芯	0.3t/a	-	-	0.10t/a	0	0.40t/a	+0.10t/a
	废乙醇	180t/a	-	-	0	0	0	0

注：⑥=①+③+④-⑤；⑦=⑥-①